

Клапаны с обводом под серводвигатель

DATVTML

[Скачайте программу Wentyle](#)
[Скачайте программу AlnorCAM](#)
 Заказывайте в системе В2В



Описание

Клапаны с обводом заменяют два стандартных клапана, тройник и муфты, при этом они короче на 20% - 30%.

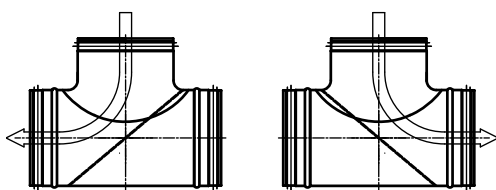
DATVTML

Клапан управляется электрическим серводвигателем. Для того, чтобы подобрать соответствующий серводвигатель, см. стр. 146.

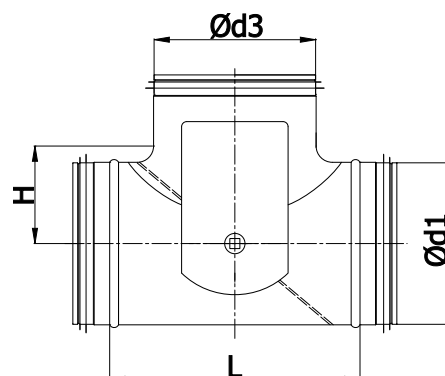
Пример обозначения

Код изделия: **DATVTML - aaa - bbb**

тип _____
 $\varnothing d_1$ _____
 тип серводвигателя _____



Размеры



$\varnothing d_1$ ном. [мм]	$\varnothing d_3$ ном. [мм]	L [мм]	H [мм]	вес [кг]
100	100	150	65	0,8
125	125	184	83	1,1
160	160	229	105	1,7
200	200	281	125	2,2
250	250	307	150	3,4
315	315	390	182	4,9