

# Колено BPD-90

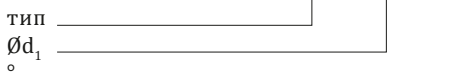


## Описание

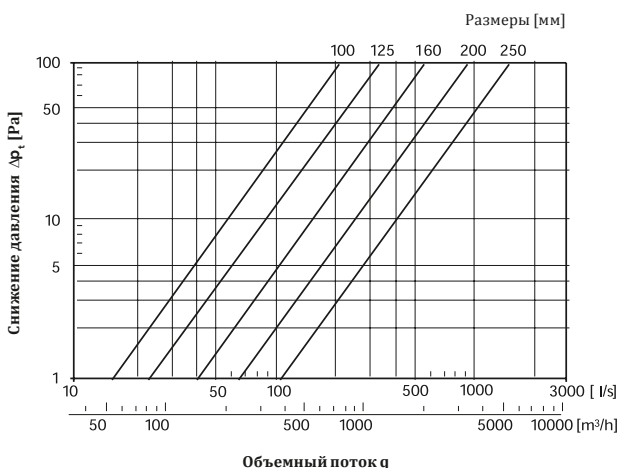
Штампованное колено вентиляционное используется для каналов SPIRO и гладких вентиляционных воздуховодов. Линейное сварное соединение обеспечивает повышенную плотность вентиляционной системы, а благодаря отвернутому концу получаемый край предохраняет от порезов руки во время монтажа. Соединение с вентиляционным воздуховодом происходит путем всовывания внутрь канала. Штампованная форма вентиляционного элемента обеспечивает меньшее сопротивление и меньшее снижение давления. Для увеличения плотности до класса В рекомендуется обмотать соединения герметизирующей лентой TAL, MET, или DUCT.

### Пример обозначения

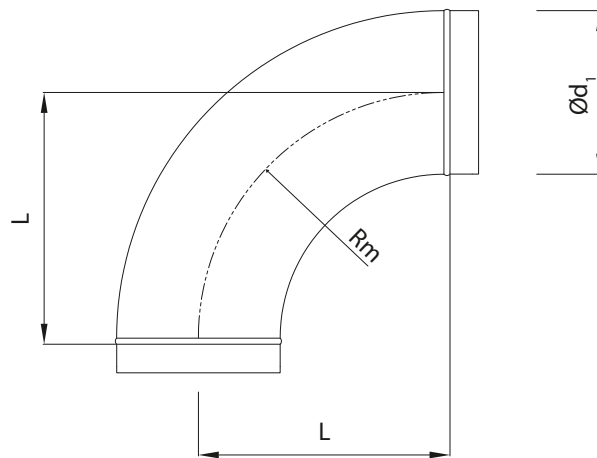
Код продукта: **BPD - aaa - 90**



## Технические данные



## Размеры



$$r_m \approx 1,5 \times d_1$$

тип [mm]	$\varnothing d_{1\text{nom}}$ [mm]	L [mm]	вес [кг]
BPD-100-90	100	150	0,6
BPD-125-90	125	190	0,8
BPD-150-90	150	225	1,2
BPD-200-90	200	300	2,1
BPD-250-90	250	375	2,7