

Штанообразные тройники YSVL-45

Скачайте программу **Wentyle**
Скачайте программу **AlnorCAM**
Заказывайте в системе **B2B**



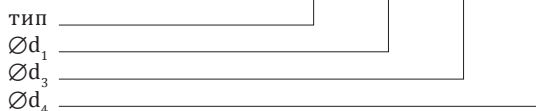
Описание

YSVL-45 - штанообразный тройник с прокладкой из EPDM резины, с отводом под углом 45°. Доступны по заказу: 15°, 30°, 60° нр. YSVL- d₁ - d₃ - d₄.

При заказе рекомендуется указывать значения двух углов и всех диаметров.

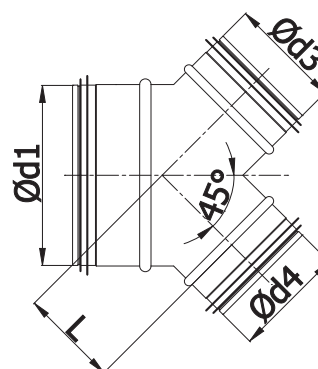
Пример обозначения

Код изделия: YSVL-45- aaa - bbb - ccc



Ød ном [мм]	Ød ₃ ном [мм]	Ød ₄ [мм]	L [мм]	вес [кг]
80	80	80	120	0,4
100	100	100	140	0,5
125	125	125	170	0,7
140	100	100	185	0,8
150	100	100	190	1,0
160	112	112	195	1,2
160	160	160	205	1,3
180	125	125	215	1,5
200	140	140	230	1,7
250	180	180	280	1,9
280	200	200	310	2,3
300	200	200	320	2,5
315	224	224	335	2,9
355	250	250	365	4,0

Размеры



Ød ном [мм]	Ød ₃ ном [мм]	Ød ₄ [мм]	L [мм]	вес [кг]
400	280	280	400	4,6
400	300	300	410	4,8
450	315	315	440	6,4
500	355	355	490	7,7
560	400	400	550	9,2
600	400	400	580	9,8
630	450	450	610	11,4
710	500	500	670	15,6
800	560	560	680	18,8
900	630	630	730	21,5
1000	710	710	900	31,0
1120	800	800	960	39,0
1250	900	900	1050	46,7
1400	1120	1120	1250	67,4
1400	1250	1250	1340	75,8
1500	1250	1250	1420	80,4
1500	1400	1400	1520	92,8
1600	1400	1400	1630	101,2
1600	1500	1500	1700	111,0