

Описание

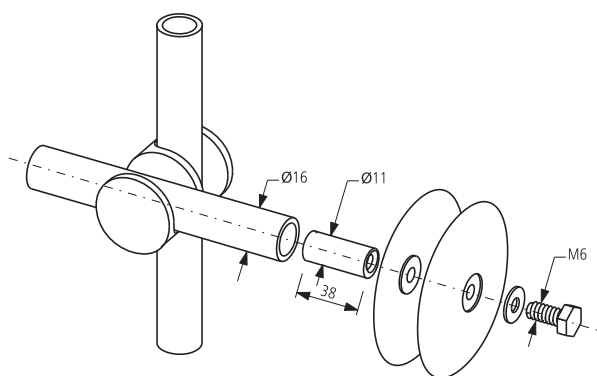
Шайба WKT служит для укрепления прямоугольных вентиляционных каналов большого сечения с целью предотвращения их деформации и вибраций. Выполнена из оцинкованного стального листа толщиной 1 - 1,3 мм с мелким или глубоким углублением под головку болта.

Пример обозначения

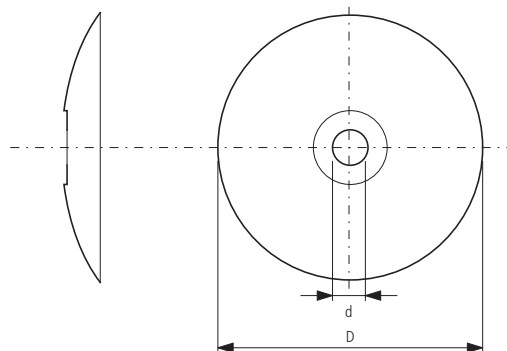
Код изделия: **WKT-105**

тип _____

Схема монтажа



Размеры



<i>mun</i>	<i>d</i> [мм]	<i>D</i> [мм]	<i>h</i> [мм]	<i>t</i> [мм]
WKT	8,6	75	5	0,7
WKT-60	8,6	60	5	0,8