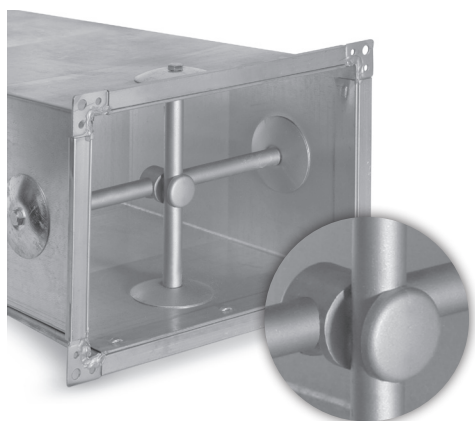


Узлы увеличения жесткости воздуховодов WKK-PVC, WKK-OCY



WKK-PVC



WKK-OCY



Описание

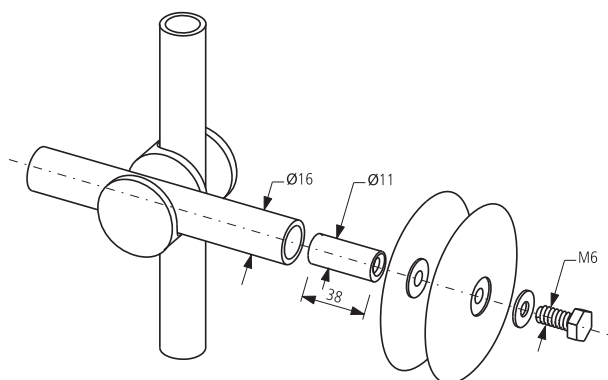
Крестовина WKK-PVC, WKK-OCY служит для укрепления прямоугольных вентиляционных каналов большого сечения. Применяется в качестве соединительного элемента скрещивающихся труб диаметром 3/8"

Пример обозначения

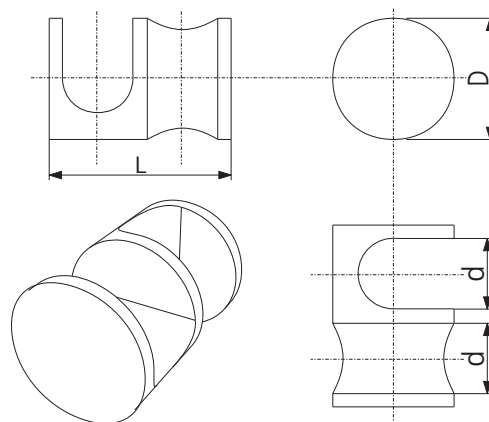
Код изделия: **WKK-PVC-3-8**

тип _____

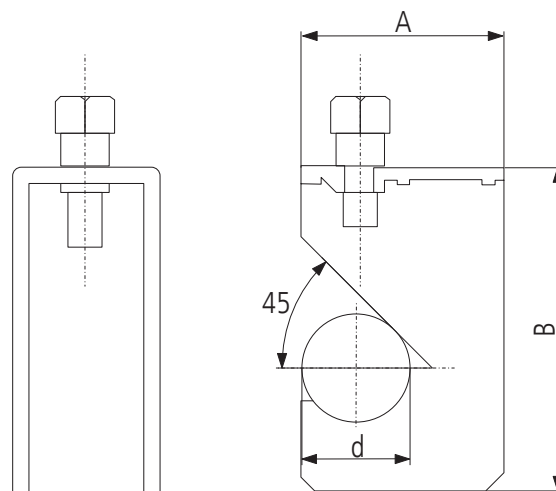
Схема монтажа



Размеры



тип	L [mm]	D [mm]	d [cal]	d [mm]	материал
WKK-PVC-3-8	45	30	3/8	16	PVC



тип	толщина [mm]	d [cal]	d [mm]	A [mm]	B [mm]
WKK-OCY-3-8	3	3/8	16	35	64
WKK-OCY-1-2	3	1/2	21	40	70