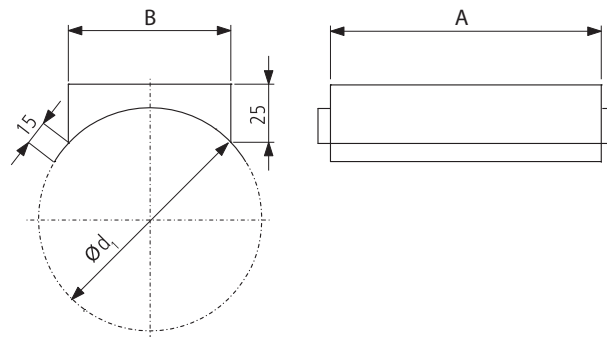
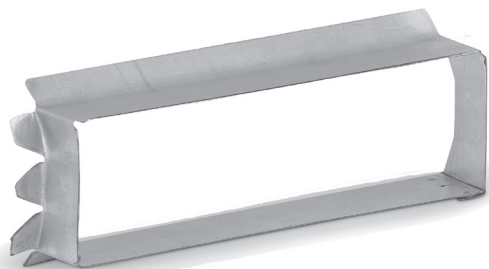


# Патрубок USSE-B1

Скачайте программу Wentyle  
Скачайте программу AlnorCAM  
Заказывайте в системе B2B

## Размеры



## Описание

Патрубок USSE-B1 служит для крепления решетки USSE к круглому вентиляционному каналу.

### Пример обозначения

Код изделия: **USSE-B1** - **aaa** - **w**

тип \_\_\_\_\_  
код \_\_\_\_\_  
Диаметр \_\_\_\_\_

<i>mun</i>	<i>A x A</i> [мм]	$\varnothing d_1$ [мм]
USSE-B1-100-1	110×54	100
USSE-B1-125-1	110×54	125
USSE-B1-150-1	110×54	150
USSE-B1-160-1	110×54	160
USSE-B1-200-1	110×54	200
USSE-B1-250-1	110×54	250
USSE-B1-100-2	205×61	100
USSE-B1-125-2	205×61	125
USSE-B1-150-2	205×61	150
USSE-B1-160-2	205×61	160
USSE-B1-200-2	205×61	200
USSE-B1-250-2	205×61	250