

Тройники и крестовины

TSVL/TSV-45 XSVL/XSV-45

TSVL-45



Описание

TSVL-45° - тройник с прокладкой из EPDM резины, с отводом под углом 45° Доступны по заказу: 15°, 30°, 60° напр. TSVL 15° - d_1 - d_3 .

TSV-45 - тройник без прокладки, с отводом под углом 45° Доступны по заказу: 15°, 30°, 60° напр. TSV 15° - d_1 - d_3 .

XSVL-45 - крестовина с прокладкой из EPDM резины, с отводом под углом 45° Доступны по заказу: 15°, 30°, 60° напр. XSVL 15° - d_1 - d_3 - d_4 .

XSV-45 - крестовина без прокладки, с отводом под углом 45° Доступны по заказу: 15°, 30°, 60° напр. XSV 15° - d_1 - d_3 - d_4 .

Пример обозначения

Код изделия: TSVL-45- aaa - bbb

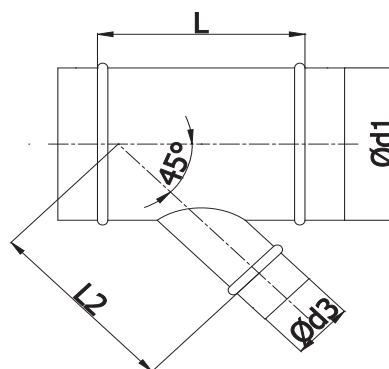
тип _____
 $\varnothing d_1$ _____
 $\varnothing d_3$ _____

XSVL-45

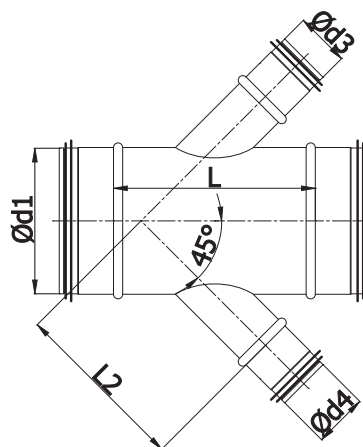


Размеры

TSV-45



XSVL-45



Тройники и крестовины

TSVL/TSV-45 XSVL/XSV-45

Размеры

Ød ₁ [мм]	Ød ₃ [мм]	L [мм]	L ₂ [мм]	TSVL/TSV XSVL/XSV вес [кг]	
80	80	185	165	0,4	0,5
100	80	185	180	0,4	0,5
	100	210	200	0,5	0,6
125	80	185	195	0,5	0,6
	100	210	220	0,6	0,7
	125	250	245	0,7	0,9
140	80	185	210	0,6	0,7
	100	215	230	0,7	0,8
	125	250	255	0,8	0,9
	140	270	270	0,9	1,0
150	80	185	215	0,6	0,7
	100	215	235	0,7	0,8
	125	250	260	0,8	1,0
	140	270	275	0,9	1,1
	150	285	285	0,9	1,2
160	80	185	225	0,6	0,7
	100	215	245	0,7	0,9
	125	250	270	0,8	1,0
	140	270	285	0,9	1,1
	150	285	295	1,0	1,2
	160	300	305	1,0	1,3
180	80	185	240	0,7	0,8
	100	215	260	0,8	0,9
	125	250	285	0,9	1,1
	140	270	300	1,0	1,2
	150	285	310	1,0	1,3
	160	300	320	1,1	1,4
	180	325	340	1,2	1,5
200	80	185	250	0,8	0,9
	100	215	270	0,9	1,0
	125	250	295	1,0	1,2
	140	270	310	1,0	1,3
	150	285	320	1,1	1,4
	160	300	330	1,2	1,5
	180	325	350	1,3	1,6
	200	355	370	1,4	1,8
224	100	215	290	1,0	1,1
	125	250	315	1,1	1,3
	140	270	330	1,2	1,4
	150	285	340	1,2	1,5
	160	300	350	1,3	1,6

Ød ₁ [мм]	Ød ₃ [мм]	L [мм]	L ₂ [мм]	TSVL/TSV XSVL/XSV вес [кг]	
224	180	325	370	1,4	1,7
	200	355	390	1,5	1,9
	224	390	415	1,7	2,2
250	100	215	305	1,2	1,3
	125	250	330	1,3	1,5
	140	270	345	1,4	1,6
	150	285	355	1,5	1,7
	160	300	365	1,5	1,8
	180	325	385	1,7	2,0
	200	355	405	1,8	2,2
	224	390	435	2,0	2,4
	250	440	455	2,3	2,9
280	125	250	355	1,5	1,6
	140	270	370	1,6	1,8
	150	285	380	1,6	1,9
	160	300	390	1,7	2,0
	180	325	410	1,8	2,1
	200	355	430	2,0	2,3
	224	390	455	2,2	2,6
	250	440	480	2,5	3,0
	280	480	510	2,7	3,4
300	125	250	365	1,6	1,7
	140	270	380	1,6	1,8
	150	285	390	1,7	2,0
	160	300	400	1,8	2,0
	180	325	420	1,9	2,2
	200	355	440	2,1	2,4
	224	390	465	2,3	2,7
	250	440	490	2,6	3,1
	280	480	520	2,8	3,5
	300	510	545	3,1	3,8
315	140	270	395	1,7	1,9
	150	285	405	1,8	2,0
	160	300	415	1,9	2,1
	180	325	435	2,0	2,3
	200	355	455	2,2	2,5
	224	390	480	2,4	2,8
	250	440	505	2,7	3,3
	280	480	535	3,0	3,6
	300	510	555	3,2	3,9
	315	530	570	3,3	4,1

ALNOR® systemy wentylacji

является охраняемым законом товарным знаком и техническим патентом. Права на внесение изменений защищены

Вентиляционные каналы и фасонные элементы круглого сечения

Тройники и крестовины

TSVL/TSV-45 XSVL/XSV-45

Размеры

Ød ₁ [мм]	Ød ₃ [мм]	L [мм]	L ₂ [мм]	TSVL/TSV XSVL/XSV вес [кг]	
355	150	285	430	2,4	2,7
	160	300	440	2,5	2,8
	180	325	460	2,7	3,0
	200	355	480	2,9	3,3
	224	390	505	3,1	3,6
	250	440	530	3,5	4,2
	280	480	560	3,9	4,7
	300	510	580	4,1	5,0
	315	530	595	4,3	5,2
	355	585	635	4,8	6,0
400	160	300	475	3,0	3,3
	180	325	495	3,2	3,6
	200	355	515	3,4	3,8
	224	390	540	3,7	4,2
	250	440	565	4,2	4,8
	280	480	595	4,5	5,2
	300	510	615	4,8	5,6
	315	530	630	5,0	5,9
	355	585	670	5,5	6,6
	400	650	715	6,3	7,8
450	180	325	530	4,2	4,6
	200	355	550	4,5	4,9
	224	390	575	4,8	5,4
	250	440	600	5,4	6,1
	280	480	630	5,8	6,7
	300	510	650	6,1	7,1
	315	530	665	6,4	7,4
	355	585	705	7,0	8,3
	400	650	750	8,0	9,7
	450	740	800	9,0	11,2
500	200	355	585	4,9	5,3
	224	390	610	5,3	5,8
	250	440	635	5,9	6,6
	280	480	665	6,4	7,2
	300	510	685	6,7	7,6
	315	530	700	6,9	7,9
	355	585	740	7,6	8,9
	400	650	785	8,6	10,3
	450	740	835	9,7	11,8
	500	810	885	10,8	14,3
560	224	390	655	5,9	6,4

Ød ₁ [мм]	Ød ₃ [мм]	L [мм]	L ₂ [мм]	TSVL/TSV XSVL/XSV вес [кг]	
560	250	440	680	6,5	7,2
	280	480	710	7,0	7,8
	300	510	730	7,4	8,3
	315	530	745	7,6	8,7
	355	585	785	8,4	9,6
	400	650	830	9,4	11,0
	450	740	880	10,6	12,6
	500	810	930	11,7	14,1
	560	900	990	13,1	16,1
	600	250	440	710	6,9
280		480	740	7,5	8,3
300		510	760	7,9	8,8
315		530	775	8,1	9,2
355		585	815	8,9	10,1
400		650	860	10,0	11,6
450		740	910	11,2	13,2
500		810	960	12,3	14,7
560		900	1020	13,8	16,7
600		960	1060	14,8	18,2
630	280	480	760	7,8	8,6
	300	510	780	8,2	9,1
	315	530	795	8,5	9,5
	355	585	835	9,3	10,5
	400	650	880	10,4	12,0
	450	740	930	11,7	13,6
	500	810	980	12,8	15,2
	560	900	1040	14,3	17,2
	600	960	1080	15,3	18,6
	630	1010	1110	16,2	19,8
710	300	510	840	12,5	13,7
	315	530	855	12,9	14,2
	355	585	895	14,0	15,6
	400	650	940	15,6	17,6
	450	740	990	17,4	19,9
	500	810	1040	19,0	21,9
	560	900	1100	21,0	24,6
	600	960	1140	22,4	26,5
	630	1010	1170	23,6	28,0
	710	1130	1250	27,1	33,0
800	315	530	930	14,5	15,8
	355	585	970	15,7	17,3

Вентиляционные каналы и фасонные элементы круглого сечения

ALNOR® systemy wentylacji

является охраняемым законом товарным знаком и техническим патентом. Права на внесение изменений защищены.

Тройники и крестовины

TSVL/TSV-45 XSVL/XSV-45

Размеры

Ød ₁ [мм]	Ød ₃ [мм]	L [мм]	L ₂ [мм]	TSVL/TSV XSVL/XSV вес [кг]	
800	400	650	1015	17,4	19,5
	450	740	1065	19,4	22,0
	500	810	1115	21,0	24,0
	560	900	1175	23,3	26,9
	600	960	1215	24,8	28,9
	630	1010	1245	26,0	30,5
	710	1140	1325	29,8	35,8
	800	1270	1415	33,7	41,1
900	355	585	1045	17,5	19,1
	400	650	1090	19,3	21,4
	450	740	1140	21,5	24,0
	500	810	1190	23,3	26,3
	560	900	1250	25,7	29,3
	600	960	1290	27,3	31,4
	630	1010	1320	28,7	33,1
	710	1140	1400	32,7	38,6
1000	800	1270	1490	36,8	44,0
	900	1430	1590	41,8	50,9
	400	650	1160	21,9	23,9
	450	740	1210	24,3	26,7
	500	810	1260	26,3	29,2
	560	900	1320	28,5	32,3
	600	960	1360	30,6	34,5
	630	1010	1390	32,0	36,3
1120	710	1140	1470	36,3	42,0
	800	1270	1560	40,6	47,7
	900	1430	1660	45,9	54,7
	1000	1590	1760	52,0	62,5
	500	810	1345	32,2	35,4
	560	900	1405	35,4	39,1
	600	960	1445	37,5	41,7
	630	1010	1475	39,2	43,8
1250	710	1140	1555	44,3	50,4
	800	1270	1645	49,4	57,1
	900	1430	1745	55,6	65,1
	1000	1590	1845	62,6	74,6
	1120	1750	1965	70,2	85,3
	500	810	1440	35,6	38,7
	560	900	1500	39,0	42,8
	600	960	1540	41,3	45,5
630	1010	1570	43,2	47,7	

Ød ₁ [мм]	Ød ₃ [мм]	L [мм]	L ₂ [мм]	TSVL/TSV XSVL/XSV вес [кг]		
1250	710	1140	1650	48,6	54,7	
	800	1270	1740	54,1	61,7	
	900	1430	1840	60,8	70,1	
	1000	1590	1940	68,2	80,0	
	1120	1750	2060	76,0	90,4	
	1250	1940	2190	85,5	103,7	
	1400	600	960	1650	45,7	49,9
		630	1010	1680	47,8	52,3
710		1140	1760	53,7	59,7	
800		1270	1850	59,6	67,1	
900		1430	1950	66,8	75,9	
1000		1590	2050	74,7	86,3	
1120		1750	2170	82,9	97,1	
1250		1940	2300	92,9	110,5	
1500	1400	2150	2450	104,7	126,8	
	630	1010	1750	50,8	53,0	
	710	1140	1830	57,0	60,4	
	800	1270	1920	63,4	67,6	
	900	1430	2020	70,9	77,0	
	1000	1590	2120	79,2	87,7	
	1120	1750	2240	87,7	98,6	
	1250	1940	2370	98,0	111,9	
1600	1400	2150	2520	110,2	128,4	
	1500	2290	2620	118,9	140,6	
	710	1140	1910	60,5	63,9	
	800	1270	2000	67,2	71,5	
	900	1430	2100	75,2	81,2	
	1000	1590	2200	83,8	92,3	
	1120	1750	2320	92,7	103,5	
	1250	1940	2450	103,3	117,0	
1600	1400	2150	2600	115,9	133,9	
	1500	2290	2700	124,8	146,0	
	1600	2430	2800	134,0	158,7	

ALNOR® systemy wentylacji

является охраняемым законом товарным знаком и техническим патентом. Права на внесение изменений защищены