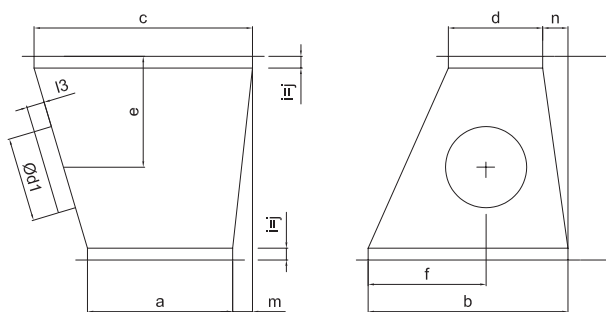


Косой соосный тройник TR9

Скачайте программу [Wentyle](#)
Скачайте программу [AlnorCAM](#)
Заказывайте в системе [B2B](#)



Размеры

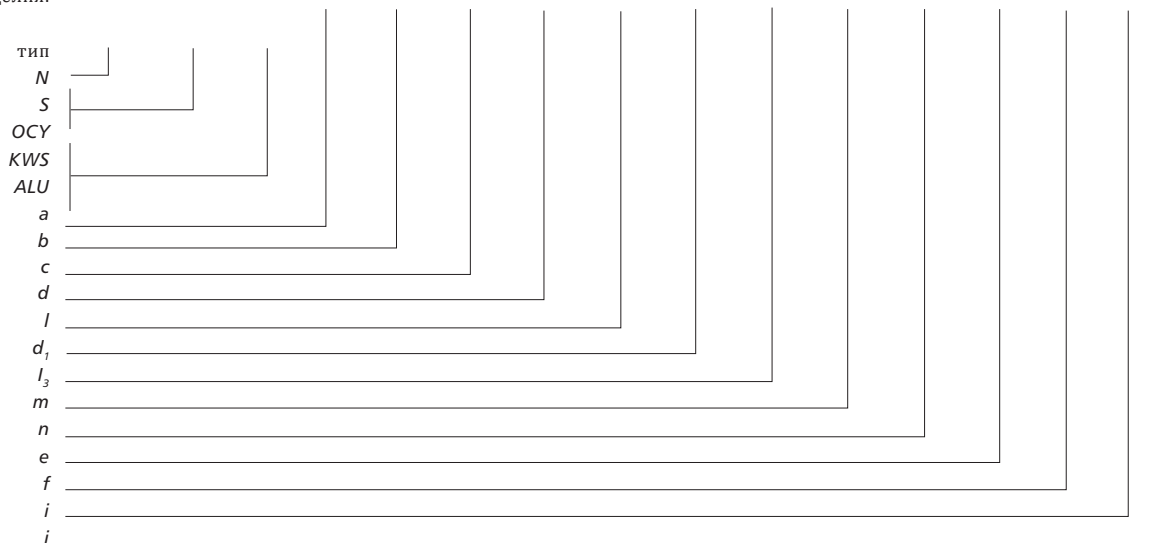


Описание

Косой соосный тройник с круглым отводом на концах имеет рамки из жестяных профилей и укреплен поперечной гофрировкой стального листа. Круглый отвод стандартно имеет размер ниппельного соединения и расположен на боковой стенке тройника. Тройник позволяет проведение вентиляционной инсталляции с круглым отводом под углом, при этом угол зависит от наклона боковой стенки, на которой закреплен отвод.

Пример обозначения

код изделия: **TR9 - N - ОСУ - 300 × 500 - 400 × 200 - 600 - 125 - 100 - 50 - 50 - 80 - 90 - 30 - 30**



N низкое давление
S среднее давление
ОСУ оцинкованный материал
KWS кислотоустойчивый материал
ALU алюминиевый материал
a ширина
b высота входного отверстия
c ширина выходного отверстия
e смещение

d₃ радиус отвода
l₃ длина отвода (по умолчанию *l₃*=100 мм)
t вертикальное смещение
n горизонтальное смещение
i выступ (по умолчанию *i*=30 мм)
j выступ (по умолчанию *j*=30 мм)
e сдвиг отвода по длине
f сдвиг отвода по ширине