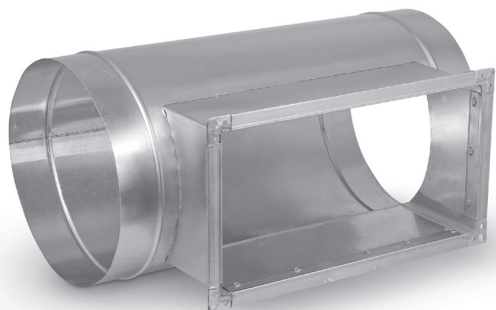


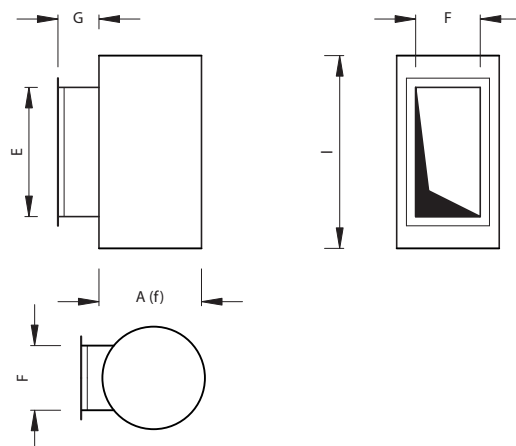
# Патрубок на круглый воздуховод

## TR6

[Скачайте программу Wentyle](#)  
[Скачайте программу AlnorCAM](#)  
[Заказывайте в системе B2B](#)



### Размеры



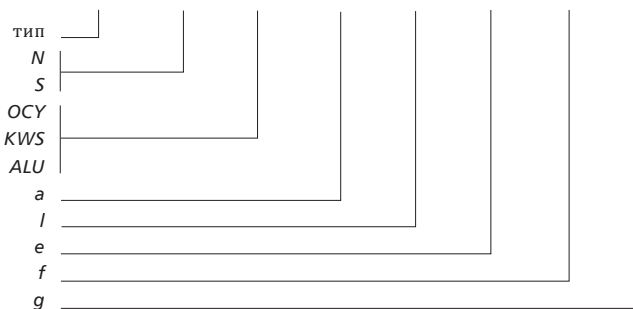
### Описание

Патрубок - это накладка применяемая для соединения прямоугольного воздуховода с круглым. На одном из концов патрубок имеет рамку из жестяных профилей или фланец. Со стороны крепления на круглый воздуховод стандартно предусмотрены загибы для крепления с помощью саморезов.

Возможно выполнение полного тройника с круглым воздуховодом.

### Пример обозначения

код изделия: **TR6 - N - OCU - 630 - 500 - 250 × 400 - 60**



- N низкое давление
- S среднее давление
- OCU оцинкованный материал
- KWS кислотоустойчивый материал
- ALU алюминиевый материал
- a диаметр воздуховода
- l длина круглого воздуховода

- e длина отвода
- f ширина отвода
- g высота отвода

Стандартно элементы выполняются с размерами по умолчанию и указывать их не обязательно.