

Редукционный тройник TPCL-CP-R/TPC-CP-R



Описание

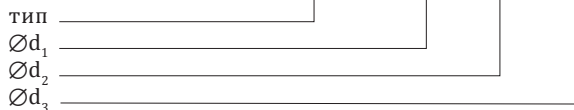
TPC-CP-R- редукционный тройник

TPCL-CP-R- редукционный тройник с уплотнителем из резины EPDM.

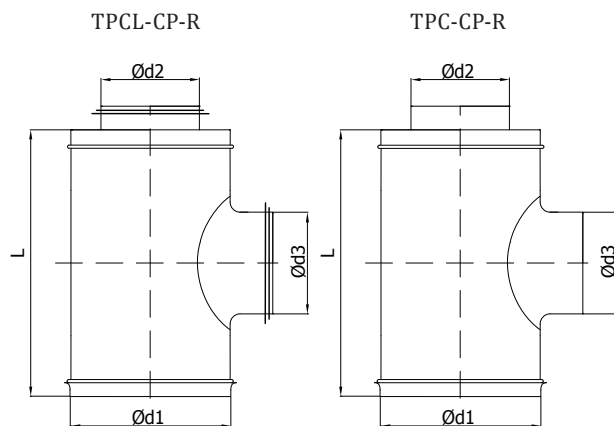
Для диаметров $d_1 \leq 315$ тройник уплотнен заглушкой CP.
Для диаметров $\varnothing d_1 \geq 355$ тройник уплотнен заглушкой CPF.

Пример обозначения

Код изделия TPCL-CP-R - aaa - bbb - ccc



Размеры



$\varnothing d_1$ [мм]	$\varnothing d_2$ [мм]	$\varnothing d_3$ [мм]	L [мм]	Вес [кг]
200	125	125	263	1,45
250	160	160	288	1,80
315	200	200	358	2,50
315	250	250	358	2,50
355	250	250	410	3,95
400	315	315	570	5,35