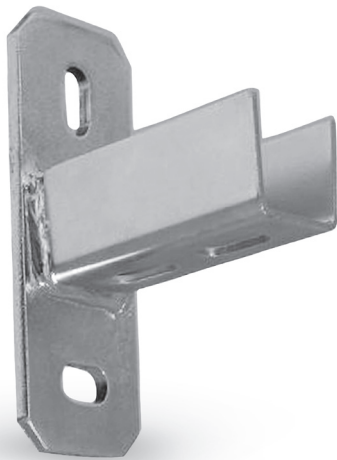


# Кронштейн ST-P

Скачайте программу [Wentyle](#)  
Скачайте программу [AlnorCAM](#)  
Заказывайте в системе [B2B](#)



Кронштейн ST-P применяется в качестве основания для крепления профиля LDB.

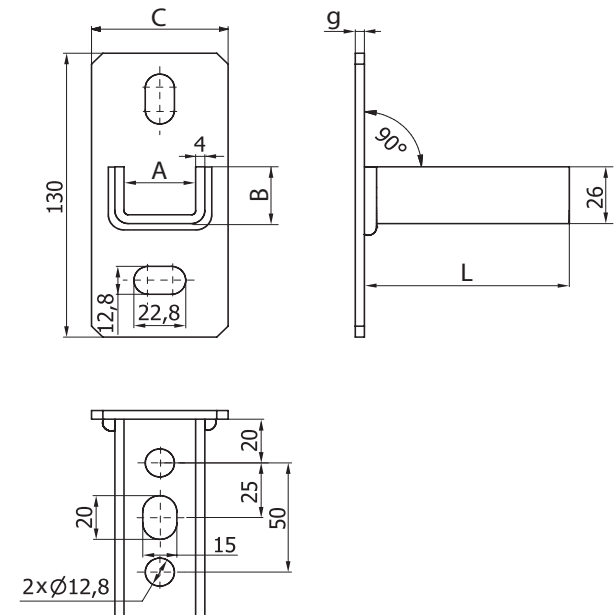
#### Пример обозначения

Код изделия: ST-P - 30

тип

ширина

## Размеры



| тип     | A    | B    | g    | L    |
|---------|------|------|------|------|
|         | [мм] | [мм] | [мм] | [мм] |
| ST-P-30 | 31   | 26   | 4    | 90   |