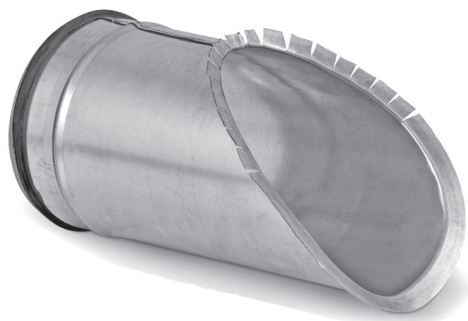


Угловые седловые отводы SSCVL/SSCV-45

Скачайте программу Wentyle
Скачайте программу AlnorCAM
Заказывайте в системе В2В



Описание

SSCVL-45 - угловой седловой отвод с прокладкой из EPDM резины.

SSCV-45 - угловой седловой отвод без прокладки.

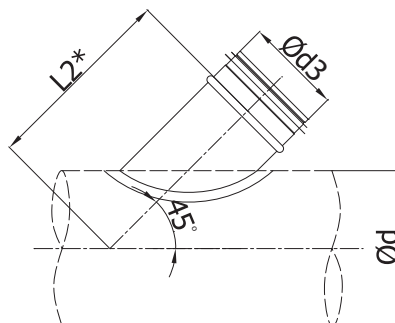
Выпрофилированы под углом 45°, предназначены для монтажа на круглом воздуховоде.
Возможно изготовление накладки с углом от 30° до 80°.

Пример обозначения

Код изделия: **SSCVL/SSCV-45- aaa - bbb**

тип _____
 $\varnothing d$ _____
 $\varnothing d_2$ _____

Размеры



$\varnothing d_3$ ном. [мм]	вес [кг]
80	0,2
100	0,3
125	0,5
140	0,5
150	0,6
160	0,7
180	0,8
200	1,1
224	1,3
250	1,6
280	2,0
300	2,3
315	2,6
355	3,0
400	3,5
450	4,8
500	5,5
560	6,2
600	6,9
630	9,7
710	11,6
800	13,4
900	15,5
1000	17,6
1120	20,3
1250	24,0

* размер L_2 указан в таблице для элемента TSVL на страницах 109.