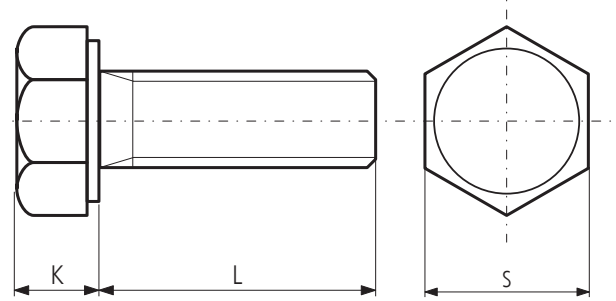


Размеры



Описание

Стальные болты SRS применяются для монтажа дополнительных элементов к вентиляционным каналам, а также для крепления уголков в прямоугольных вентиляционных каналах.

Пример обозначения

Код изделия: **SRS - M8**

тип _____
 Диаметр _____

код	размер	L [мм]	класс	S	вес [кг/100]	упако- вка [кг]
SRS-M6	M	20	5.8	10	0,66	3
SRS-M8	M	20	5.8	13	1,39	3
SRS-M10	M	20	5.8	17	2,57	5
SRS-M12	M	20	5.8	19	3,66	5