

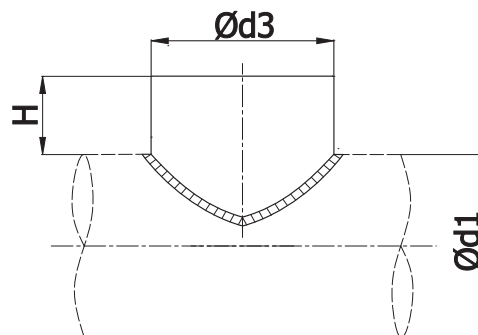
# Седельные сегментные тройники

## SPS

Скачайте программу Wentyle  
Скачайте программу AlnorCAM  
Заказывайте в системе B2B



### Размеры



### Описание

SPS – седельный тройник, сегментный с уплотнителем

Код изделия

SPS - aaa - bbb

тип

Ød<sub>1</sub>

Ød<sub>3</sub>

Ød <sub>1</sub> ном [мм]	Ød <sub>3</sub> ном [мм]	H [мм]	вес [кг]
100	100	60	0,30
125	100	60	0,35
	125	60	0,40
140	140	60	0,45
150	140	60	0,60
160	100	60	0,42
	125	60	0,48
	140	60	0,65
	160	60	0,70
180	140	60	0,70
	180	60	0,80
200	100	60	0,50
	125	60	0,60
	140	60	0,62
	160	60	0,70
	180	60	0,78
	200	60	0,82
224	140	60	0,90
	180	60	1,00
	224	60	1,15
250	125	60	0,80
	140	60	1,00
	160	60	0,90
	180	60	1,20
	200	60	1,30
280	140	60	1,00
	180	60	1,10
	200	60	1,20
	224	60	1,50
	280	80	1,80

# Седельные сегментные тройники

# SPS

Скачайте программу [Wentyle](#)  
Скачайте программу [AlnorCAM](#)  
Заказывайте в системе [B2B](#)

## Размеры

Ød <sub>1</sub> ном [мм]	Ød <sub>2</sub> ном [мм]	L [мм]	вес [кг]
300	140	60	1,26
	180	60	1,42
	200	60	1,45
	224	60	1,60
	250	60	1,80
	300	80	2,00
315	140	60	1,30
	180	60	1,45
	200	60	1,50
	224	60	1,68
	250	60	1,80
	280	60	1,90
	300	80	2,00
	315	80	2,13
355	100	60	1,30
	125	60	1,40
	140	60	1,48
	150	60	1,50
	160	60	1,60
	180	60	1,60
	200	60	1,80
	400	80	2,13
400	100	60	1,65
	125	60	1,78
	140	60	1,85
	150	60	1,90
	160	60	1,95
	180	60	2,00
	200	60	2,20
	224	60	2,30
	250	60	2,45
	280	60	2,60
	300	80	2,80
	315	80	2,85
	355	80	3,00
400	80	3,32	

Ød <sub>1</sub> ном [мм]	Ød <sub>2</sub> ном [мм]	L [мм]	вес [кг]
450	100	60	1,85
	125	60	2,00
	140	60	2,00
	150	60	1,90
	160	60	1,95
	180	60	2,30
	200	60	2,46
	224	60	2,57
	250	60	2,74
	280	60	3,00
	300	80	3,10
	315	60	3,00
	355	80	3,40
400	80	3,80	
450	80	4,00	
500	100	60	2,00
	125	60	2,20
	140	60	2,30
	160	60	2,45
	180	60	2,54
	200	60	2,73
	224	60	2,85
	250	60	3,00
	300	70	3,35
	315	80	3,50
	355	80	3,75
	400	80	4,20
	450	80	4,40
500	80	4,68	
560	200	60	3,50
	224	60	3,80
	250	60	4,00
	280	60	4,10
	300	70	4,50
	315	80	4,66
	355	80	4,98
	400	80	5,45
	450	80	5,80
	500	80	6,25
	560	80	6,70

Вентиляционные каналы и фасонные элементы круглого сечения

# Седельные сегментные тройники

# SPS

[Скачайте программу Wentyle](#)  
[Скачайте программу AlnorCAM](#)  
[Заказывайте в системе B2B](#)

## Размеры

$\varnothing d_1$ nom [мм]	$\varnothing d_2$ nom [мм]	L [мм]	вес [кг]	
600	224	60	4,00	
	250	60	4,35	
	300	70	4,80	
	315	80	4,85	
	355	80	5,20	
	400	80	5,80	
	450	80	6,00	
	500	80	6,50	
	600	80	7,50	
	630	200	60	4,10
		224	60	4,30
		250	60	4,55
		280	60	4,80
300		70	5,00	
315		80	5,20	
355		80	5,40	
400		80	6,27	
450		80	6,50	
500		80	6,95	
560		80	7,30	
630		80	8,20	