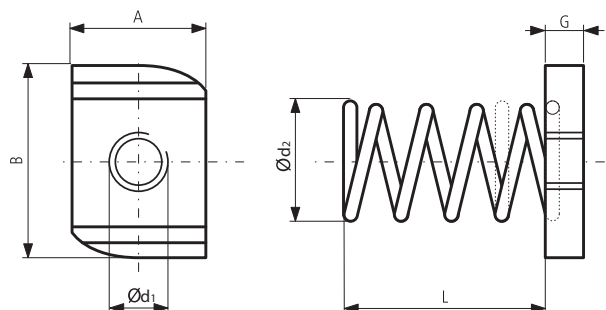


Скользящая гайка SNP/SNL/SNKL

Скачайте программу **Wentyle**
Скачайте программу **AlnorCAM**
Заказывайте в системе **B2B**



Размеры



Описание

Скользящая гайка без пружины SNP, облегчает прикрепление резьбового стержня PG к несущему профилю LDB. SNL версия с пружиной элиминирует вибрацию гайки и упрощает монтаж.

Пример обозначения

Код изделия: **Z-LDB-30**

тип _____

код	Ø [мм]	A [мм]	B [мм]	G [мм]	L [мм]
SNP0606	6	20	35	6	-
SNP0806	8	20	35	6	-
SNP1008	10	20	35	8	-
SNP1210	12	20	35	10	-
SNL0606	6	20	35	6	30
SNL0806	8	20	35	6	30
SNL1008	10	20	35	8	30
SNL1210	12	20	35	10	30