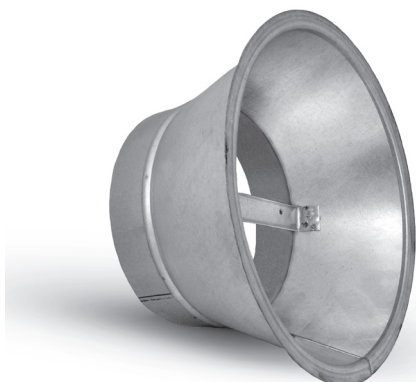


RM-NCD



Описание

Расширительные отводы RM-NCD являются соединительными элементами круглых анемостатов в вентиляционных установках низкого и среднего давления. Применяются для стабилизации притока воздуха, а также для получения его равномерной подачи в анемостат. Впускной патрубок отвода может быть непосредственно присоединен к вентиляционной установке. Отводы могут быть также оснащены дроссельной заслонкой, закрепленной на впускном патрубке. Существует возможность заказа отводов на основании чертежей, предоставленных заказчиком.

Обозначения символов :

Оснащение:

DS - с дроссельной заслонкой

BP - без дроссельной заслонки

Материал: оцинкованная сталь

На заказ кислотостойкий стальной лист

Отделка:

Стандартно не окрашены

На заказ выполняется порошковое напыление RAL 9016

Пример обозначения

Код изделия: **RM-NCD - 150 - 125**

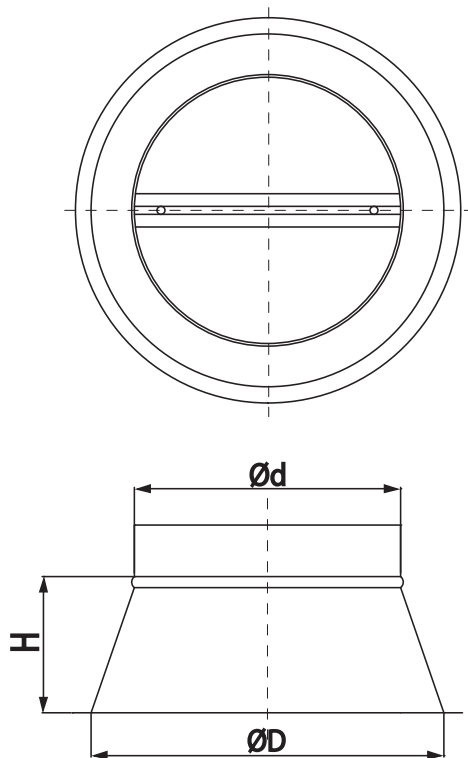
тип

диффузор

диаметр канала



Размеры



| код | диффузор | Ød канала [mm] | ØD [mm] | H [mm] |
|----------------|----------|----------------|---------|--------|
| RM-NCD-150-125 | 150 | 125 | 220 | 150 |
| RM-NCD-150 | 150 | 150 | 220 | 100 |
| RM-NCD-150-160 | 150 | 160 | 220 | 100 |
| RM-NCD-200 | 200 | 200 | 270 | 100 |
| RM-NCD-250-200 | 250 | 200 | 320 | 150 |
| RM-NCD-250 | 250 | 250 | 320 | 100 |
| RM-NCD-300-250 | 300 | 250 | 370 | 150 |
| RM-NCD-300 | 300 | 300 | 370 | 100 |
| RM-NCD-300-315 | 300 | 315 | 370 | 100 |
| RM-NCD-350-315 | 350 | 315 | 420 | 150 |
| RM-NCD-350-355 | 350 | 355 | 420 | 100 |