

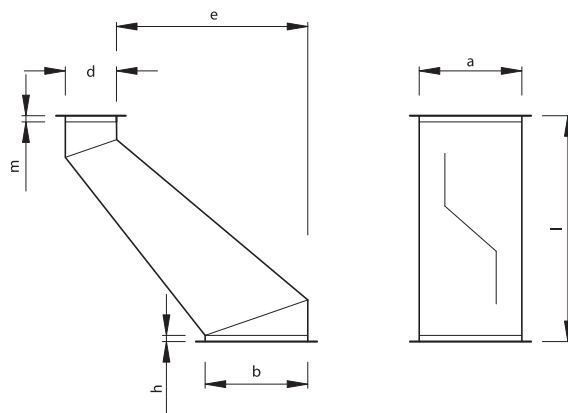
Утка переменного сечения

QPR4

[Скачайте программу Wentyle](#)
[Скачайте программу AlnorCAM](#)
[Заказывайте в системе B2B](#)



Размеры

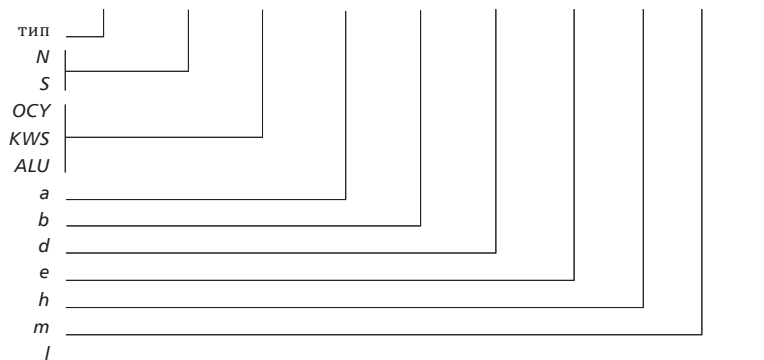


Описание

Утка переменного сечения служит для огибания препятствий расположенных на трассе воздуховода в вентиляционной системе с изменением высоты воздуховода, напр. в случае пересечения вентиляционных каналов. Переход на концах имеет рамки из жестяных профилей и укреплен поперечной гофрировкой стального листа. С целью достижения определенного воздушного потока рекомендуется применять соответствующие значения длины l и отклонения e .

Пример обозначения

код изделия: **QPR4 - N - ОСУ - 500 × 300 - 200 - 100 - 30 - 30 - 800**



N низкое давление
S среднее давление
ОСУ оцинкованный материал
KWS кислотоустойчивый материал
ALU алюминиевый материал
a ширина
b высота выходного отверстия
d высота выходного отверстия

e смещение
h выступ (по умолчанию $h=30$ мм)
m выступ (по умолчанию $m=30$ мм)
l длина

Стандартно элементы выполняются с размерами по умолчанию и указывать их не обязательно.