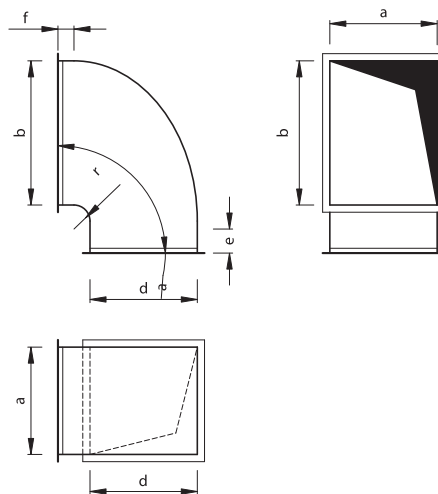


# Отвод QBR

Скачайте программу [Wentyle](#)  
Скачайте программу [AlnorCAM](#)  
Заказывайте в системе [B2B](#)



## Размеры



## Описание

Отвод с углом  $90^\circ$  на концах имеет рамки из жестяных профилей и укреплен поперечной гофрировкой стального листа.

Отводы рекомендуется применять в системах с высокой скоростью/давлением и при больших размерах стороны  $b > 400$  мм.

Стандартный радиус  $r = 120$  мм.

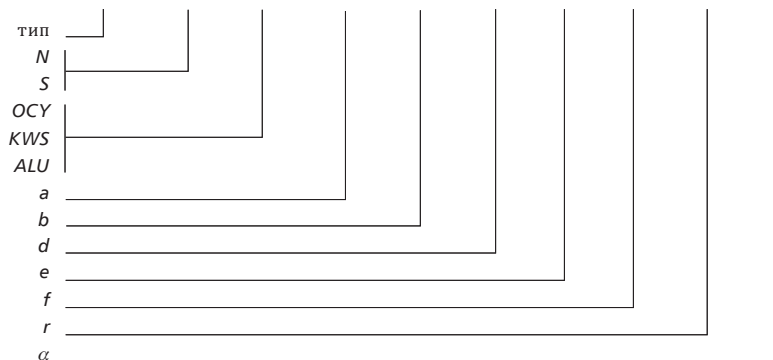
## Описание

Стандартный угол  $\alpha = 90^\circ$

Типичное применение отвода - изменение направления вентиляционной инсталляции на  $90$  градусов с изменением сечения воздуховода.

## Пример обозначения

код изделия: **QBR - N - ОСУ - 500 × 300 - 400 - 30 - 30 - 120 - 90**



N низкое давление  
S среднее давление  
ОСУ оцинкованный материал  
KWS кислотоустойчивый материал  
ALU алюминиевый материал  
a ширина  
b высота выходного отверстия  
d высота выходного отверстия

e выступ (по умолчанию  $e = 30$  мм)  
f выступ (по умолчанию  $f = 30$  мм)  
r радиус (по умолчанию  $r = 120$  мм)  
a угол (по умолчанию угол  $= 90^\circ$ )

Стандартно элементы выполняются с размерами по умолчанию и указывать их не обязательно.