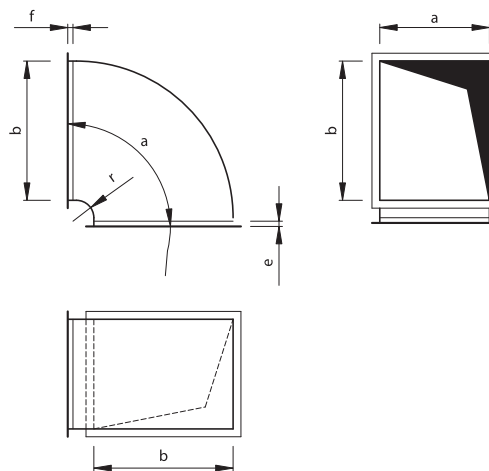




Размеры



Описание

Отвод с углом 90° на концах имеет рамки из жестяных профилей и укреплен поперечной гофрировкой стального листа.

Отводы рекомендуется применять в системах с высокой скоростью/давлением и при больших размерах стороны $b > 400$ мм.

Стандартный радиус $r=120$ мм.

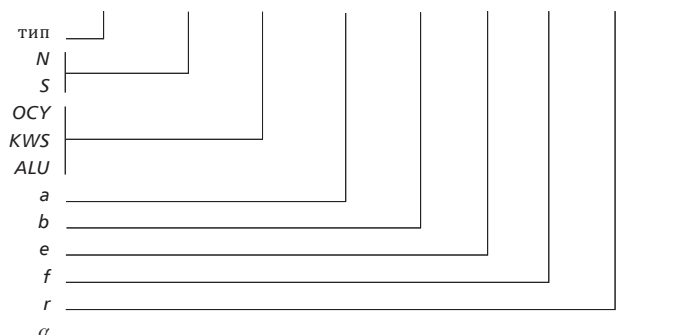
Описание

Стандартный угол $a = 90^\circ$

Типичное применение отвода - изменение направления вентиляционной инсталляции без изменения сечения воздуховода.

Пример обозначения

код изделия: **QB - N - ОСУ - 500 × 300 - 30 - 30 - 120 - 90**



- N низкое давление
- S среднее давление
- ОСУ оцинкованный материал
- KWS кислотоустойчивый материал
- ALU алюминиевый материал
- a ширина
- b высота
- e выступ (по умолчанию $e=30$ мм)
- f выступ (по умолчанию $f=30$ мм)
- r радиус (по умолчанию $r=120$ мм)
- a угол (по умолчанию угол= 90°)