



Описание

Фиксаторы PRQ предназначены для монтажа рассекателей воздушного потока в прямоугольных фасонных элементах, служащих для направления потока воздуха.

Они выполнены из оцинкованной стали с резиновой прокладкой. Применяются для монтажа стального листа толщиной от 0,4 до 1,1 мм.

Пример обозначения

Код изделия: **PRQ**

тип _____

В отличие от фиксаторов рассекатели воздушного потока монтируются в фасонных элементах в соответствии с польскими нормами и не функционируют в качестве отдельного продукта.

Размеры

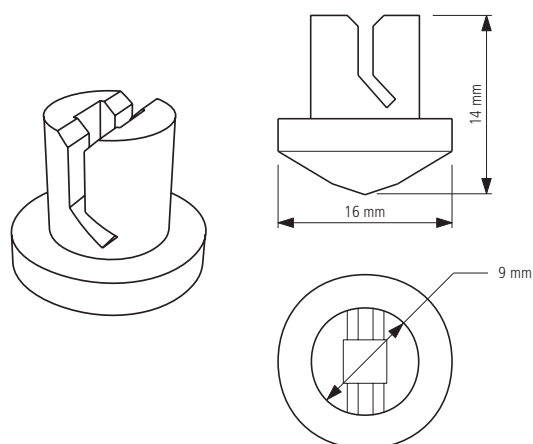
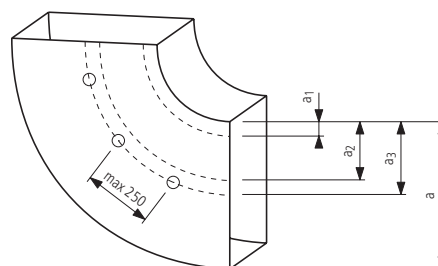
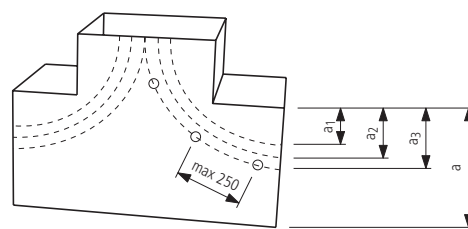


Схема монтажа



установка рассекателей воздушного потока для Отвода



установка рассекателей воздушного потока для тройника

| ширина воздуховода [мм] | число рассекателей [шт] | Расстояние между рассекателями | | |
|-------------------------------|-------------------------------|-----------------------------------|-------|-------|
| | | a_1 | a_2 | a_3 |
| $> 400 \leq 800$ | 1 | $a/3$ | - | - |
| $> 800 \leq 1600$ | 2 | $a/4$ | $a/2$ | - |
| $> 1600 \leq 2000$ | 3 | $a/8$ | $a/3$ | $a/2$ |