

Утки

ODSOL/ODSO

Скачайте программу Wentyle
Скачайте программу AlnorCAM
Заказывайте в системе В2В



Описание

ODSOL - круглая утка с прокладкой из EPDM резины
ODSO - круглая утка без прокладки

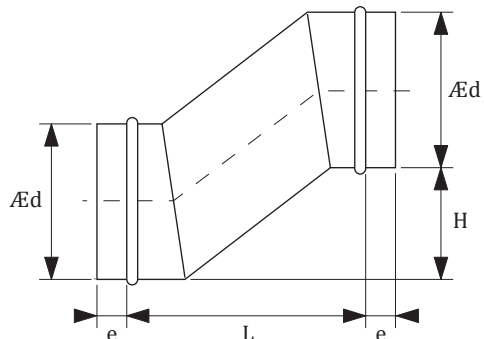
Утка ODSOL является переходом, позволяющие огибать препятствия, расположенные на трассе воздуховода. В зависимости от требований исполнительного проекта Размеры L и H могут быть изменены в некоторых пределах.

Пример обозначения

Код изделия: ODSOL - aaa

тип _____
Ød _____

Размеры



Ød [мм]	L [мм]	H [мм]	вес [кг]
80	175	80	0,33
100	200	100	0,45
125	235	125	0,65
140	260	140	0,75
150	270	150	0,85
160	285	160	1,00
180	315	180	1,20
200	345	200	1,40
224	375	224	1,70
250	415	250	2,00
280	455	280	2,50
300	485	300	3,30
315	505	315	3,50
355	560	355	5,20
400	625	400	6,30
450	695	450	9,70
500	765	500	11,2
560	850	560	13,7
630	950	630	16,9
710	1065	710	26,6
800	1190	800	32,9
900	1335	900	40,6
1000	1475	1000	50,7
1120	1645	1120	69,6
1250	1830	1250	85,0

Вентиляционные каналы и фасонные элементы круглого сечения