



Описание

Оцинкованные уголки NQ применяются для соединения профилей PQ20, 30, 40 в раму соединяющую два прямоугольных воздуховода. Возможно изготовление из кислотоустойчивого материала и алюминия.

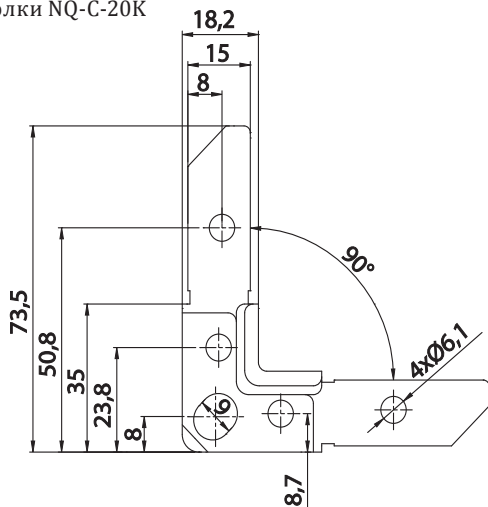
Пример обозначения

Код изделия: **NQ-20-C**

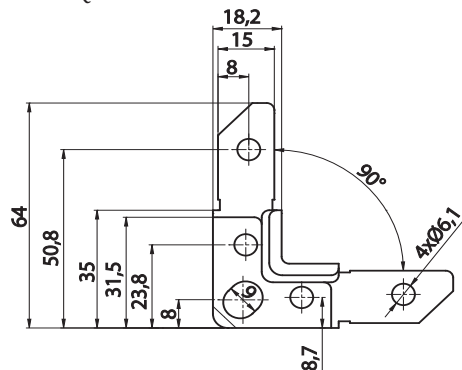
тип
материал

Размеры

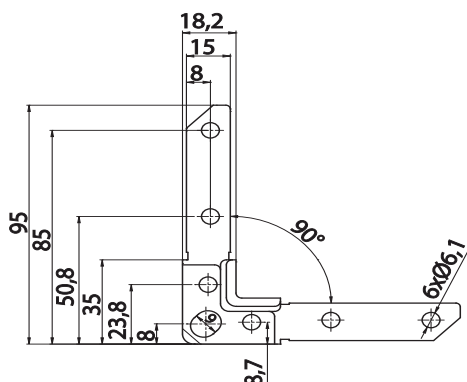
Уголки NQ-C-20K



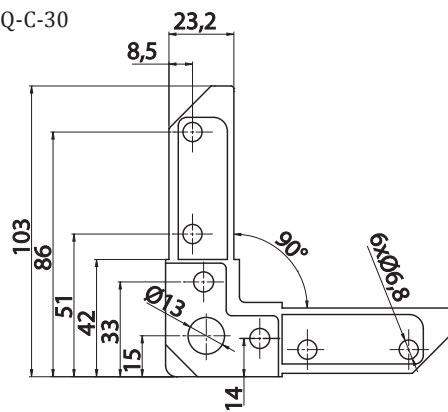
Уголки NQ-C-20K



Уголки NQ-C-20L



Уголки NQ-C-30



Уголки NQ-C-40

