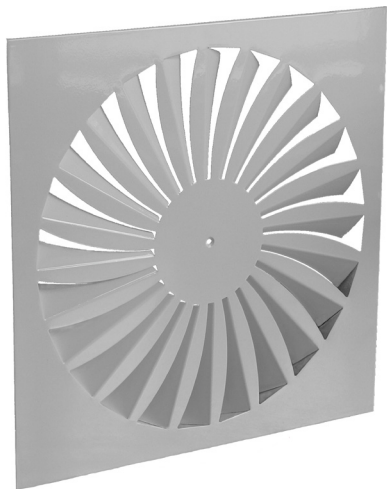


Кессонные вихревые анемостаты NK-SWA

Скачайте программу Wentyle
Скачайте программу AlnorCAM
Заказывайте в системе B2B



Описание

Кессонный вихревой анемостат NK-SWA предназначен для соответствующего направления и распределения потока воздуха. Используется для низко- и средненапорных приточных вентиляционных установок в помещениях с высотой потолка до 4 метров. Воздух распределяется посредством 24 радиально расположенных направляющих лопаток. Преимуществом этого анемостата является хорошее распределение воздуха и низкий уровень шума, образующегося при потоке воздуха. Монтаж на вентиляционных каналах к распределительным коробкам и к подвесным потолкам. Анемостат имеет центральное монтажное отверстие.

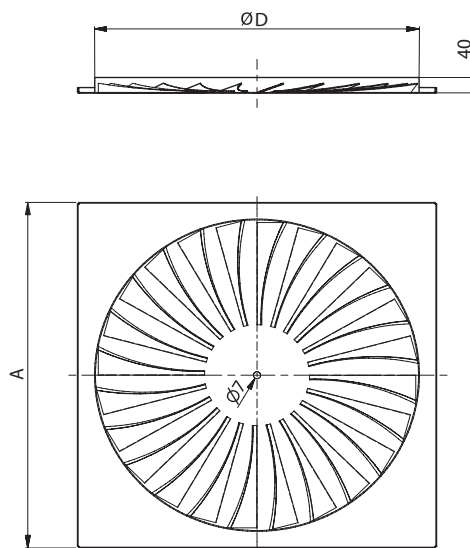
Монтаж анемостатов является легким и простым, что исключает необходимость упрочнения конструкции подвесного потолка. Посредством применения распределительной коробки PRW, достигается равномерный приток воздуха и шумоподавление при использовании изолированной коробки.

Материал: оцинкованная сталь
Отделка: порошковая окраска RAL 9016

Пример обозначения

Код изделия: **NK-SWA - 600**
тип _____

Размеры



тип	A x A [мм]	ØD [мм]
NK-SWA - 300	595 x 595	259
NK-SWA - 400	595 x 595	339
NK-SWA - 500	595 x 595	443
NK-SWA - 600	595 x 595	530
NK-SWA - 625	625 x 625	530

*стандартная присоединительная коробка PRR

Кессонные вихревые анемостаты

NK-SWA

Скачайте программу [Wentyle](#)
Скачайте программу [AlnorCAM](#)
Заказывайте в системе [B2B](#)

Размеры

Таблица выбора

H (m)	V (m/s)	Q (m ³ /h)				
		150	180	215	250	325
		A (m)				
0.9	0.1	0.1	4.0	4.5	5.3	5.7, 6.0
	0.15	—	3.7	4.4	5.0	5.6
	0.2	—	—	—	4.2	5.0
	0.25	—	—	—	—	4.5
1.2	0.1	—	3.8	4.6	5.3	5.7
	0.15	—	—	—	4.1	4.9
	0.2	—	—	—	—	4.0
1.6	0.1	—	—	3.0	4.4	5.2
	0.15	—	—	—	—	4.0
2.0	0.1	—	—	—	3.0	4.6

Wywiew			
размер [мм]	движение [м ³ /ч]	потеря давлени Р[Па]	подавления шумов
300	150	16	20
	250	40	35
	350	80	44
400/500	250	8	<20
	350	16	27
	500	36	40
	700	70	50
600	900	120	55
	350	8.5	<20
	500	22	26
	700	38	35
	900	65	43

Nawiew			
размер [мм]	движение [м ³ /ч]	потеря давлени Р[Па]	подавления шумов
300	100	6.5	<20
	150	13	24
	250	35	37
	400	9	53
	500	140	65
400	150	4.5	<20
	200	9	<20
	300	18	28
	400	36	38
	500	50	44
500	180	4.5	<20
	250	8	<20
	350	15	27
	550	38	42
	700	60	47
600	300	6	<20
	400	10	22
	600	20	32
	800	38	42
	1200	85	55

Q (м³/ч) - объемный расход воздуха
V (м/с) - скорость движения воздуха
M - расстояние между диффузорами
H (м) - расстояние между потолком и зоной

ALNOR® systemy wentylacji

является охраняемым законом товарным знаком и техническим патентом. Права на внесение изменений защищены