

Вытяжной анемостат

KWO

Скачайте программу Wentyle
Скачайте программу AlnorCAM
Заказывайте в системе B2B



Описание

Вытяжной клапан KWO предназначен для монтажа в потолке, в стене или непосредственно на канале при помощи специальной рамки RML. Клапан KWO имеет плавную регулировку потока вытяжного воздуха при помощи вращающегося центрального диска. Выбранный размер щели фиксируется с помощью блокирующей гайки. Специальная конструкция клапана гарантирует низкий уровень шума и быстрый и легкий монтаж.

Материал: Оцинкованный стальной лист

Отделка: порошковая покраска RAL 9016 высокий глянец

Стандартный цвет: белый

Пример обозначения

Код изделия: **KWO - aaa**

Ød

Технические данные

Параметры

Объем потока q (l/s или м³/час), потерю полного давления P_t (Pa) и уровень акустического давления L_A (dB(A)) можно определить по графику.

Потери давления P_t

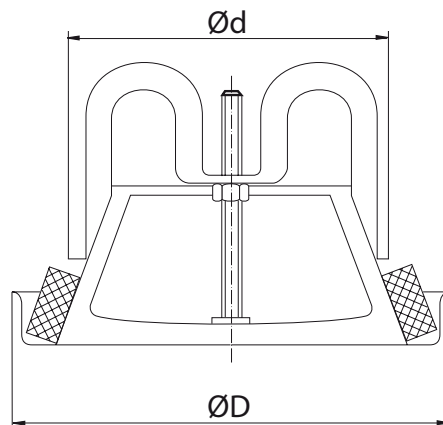
Графики изображают потерю полного давления P_t (Pa).

Уровень акустического давления, L_A

График изображает уровень акустического давления L_A (dB(A)).

Величина шума указана для гашения в помещении 4 dB, что отвечает гашению в зоне реверберации (послезвучания) помещения с акустическим поглощением 10 м² SABINE.

Размеры



ØD ном. [мм]	ØA [мм]	вес [кг]
100	130	0,3
125	160	0,4
160	190	0,5
200	235	0,8

Уровень акустического давления L_A (dB(A))

размер [мм]	средняя частота (Hz)						
	125	250	500	1000	2000	4000	8000
100	-6	-3	-3	-4	-9	-13	-27
125	-7	-6	-5	-8	-4	-12	-28
160	-3	-7	-5	-2	-12	-16	-29
200	-5	-7	-8	-2	-9	-13	-30
допуск	3	2	2	2	2	2	3

Шумоглушение (dB)

размер [мм]	средняя частота (Hz)							
	63	125	250	500	1000	2000	4000	8000
100	23	18	14	12	12	14	5	6
125	21	17	12	11	12	11	7	6
160	19	14	12	11	11	14	5	7
200	15	13	11	11	13	12	7	7
допуск	6	3	2	2	2	2	2	3

Технические данные

Графики для подбора

