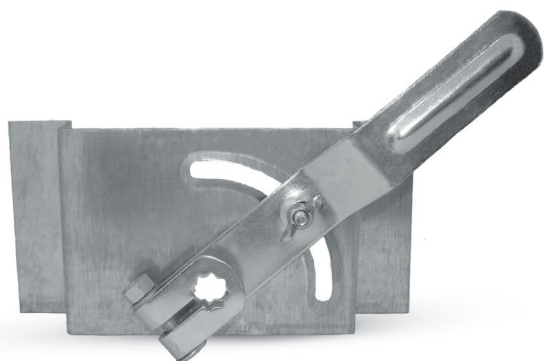


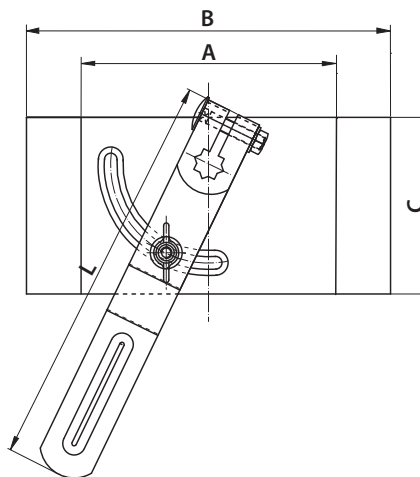
Механизмы дроссель-клапана

KKS-2

[Скачайте программу Wentyle](#)
[Скачайте программу AlnorCAM](#)
[Заказывайте в системе B2B](#)



Размеры



Описание

Механизм дроссель-клапана KKS-2 изготавливается из оцинкованного листового металла. Применяется для дроссель-клапанов размерами от 315 до 800 мм, а также для многоплоскостных дроссель-клапанов. Для механизма KKS-2 следует применить стержень с квадратным сечением размерами 10x10 мм.

Пример обозначения

Код изделия: **KKS-2**

тип _____

тип	A [mm]	B [mm]	C [mm]	L [mm]	применение
KKS-2	112	160	77	175	DSQW