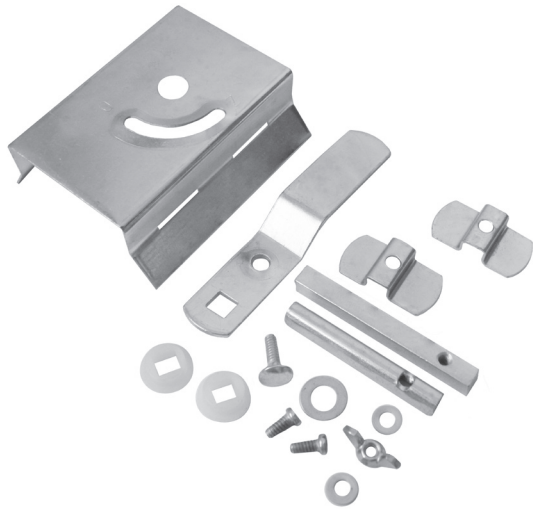


Комплекты для дроссель-клапанов

# KIT-DSKKS-0/KIT-DSKKS-1



## Описание

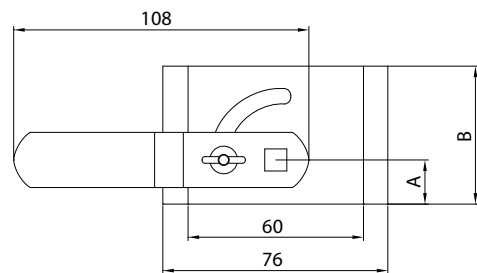
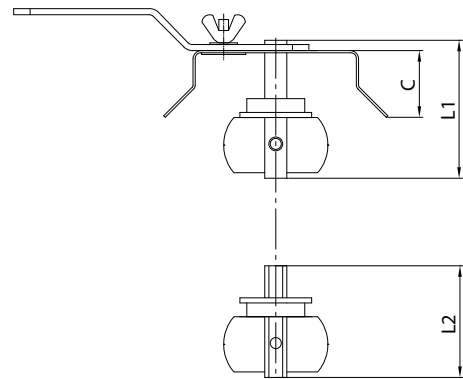
Механизм заслонки KIT-DSKKS-0 и KIT-DSKKS-1 изготавливаются из оцинкованной листовой стали. Второй тип используется в клапанах размерами от 80 до 250 мм.

### Пример обозначения

Код изделия: **KIT-DSKKS-1**

тип \_\_\_\_\_

## Размеры



тип	для диаметров	$L_1$ [mm]	$L_2$ [mm]	A [mm]	B [mm]	C [mm]
KIT-DSKKS-0	80-250	50	40	15	50	27
KIT-DSKKS-1	80-250	70	60	33	90	30