

# Резиновые уплотнители GASK

Скачайте программу **Wentyle**  
Скачайте программу **AlnorCAM**  
Заказывайте в системе **B2B**



## Описание

Резиновый уплотнитель GASK изготовлен из резины EPDM. Материал этот очень стойкий к воздействию озона и излучения UV, а также к колебаниям температуры, гарантируя тем самым более продолжительный срок действия. Уплотнитель выносливый к температурам в диапазоне от -30°C до +100°C. Уплотнитель GASK следует установить на конце фасонного изделия и солидно закрепить по периметру через вывернутый край фасонного элемента. Форма уплотнителя GASK гарантирует плотное и прочное соединение трубопроводов. С применением уплотнителя GASK согласно нашим рекомендациям гарантируем высший класс плотности D (сертификат № 0103/07 по норме PN-EN 12237).

Пример обозначения

Код изделия

GASK -aaa

тип

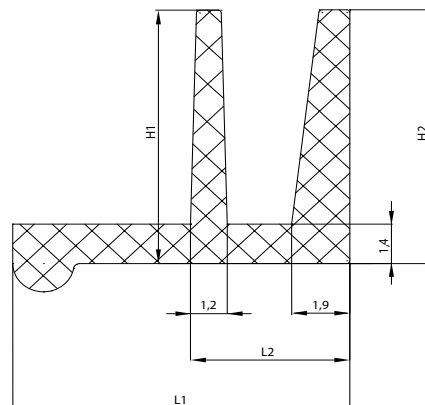
Ød<sub>1</sub>

Уплотнительная губа

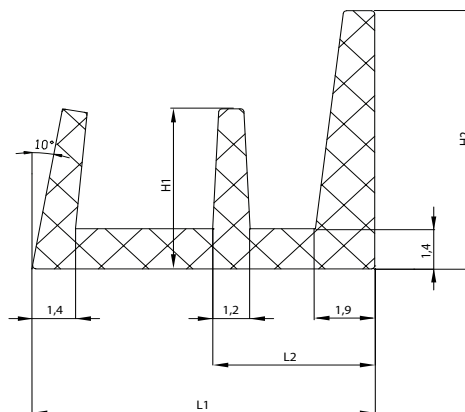


## Размеры

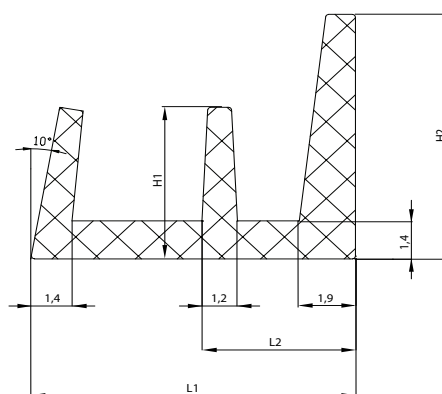
диапазон диаметров : 80-280



диапазон диаметров: 300-500



диапазон диаметров: 560-1250



диапазон Ød <sub>1</sub> [мм]	высота H <sub>1</sub> [мм]	высота H <sub>2</sub> [мм]	длина L <sub>1</sub> [мм]	длина L <sub>2</sub> [мм]
80-280	5,5	5,5	12,0	6,0
300-500	5,6	9,0	11,0	4,6
560-1250	8,0	14,6	14,7	5,4