

Описание

Полуфабрикаты многостворчатого оцинкованного клапана DSQW дают возможность его самостоятельной сборки в соответствии с необходимыми размерами.

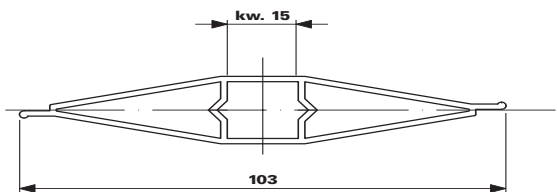
Пример обозначения

Код изделия: **QPA**

тип _____

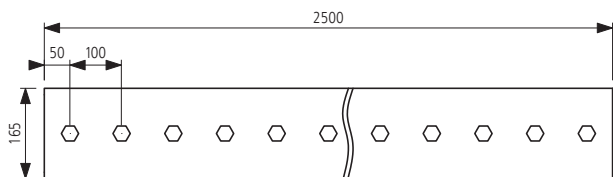
QPA

Алюминиевый профиль оцинкованного клапана - 6 метров



QSB-165

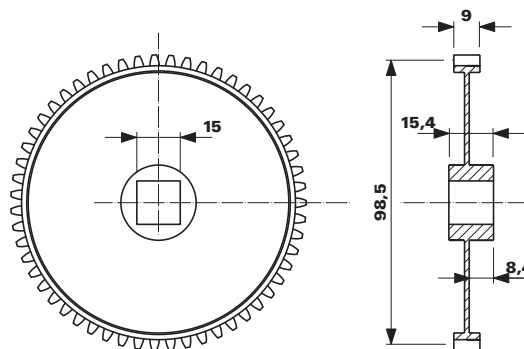
Боковая стенка оцинкованного клапана - 3 метра



Размеры

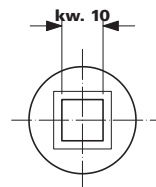
QKZ

Шестерня из полихлорвинила PVC



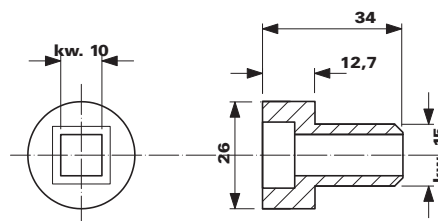
QOTD

Длинная ось из пластика



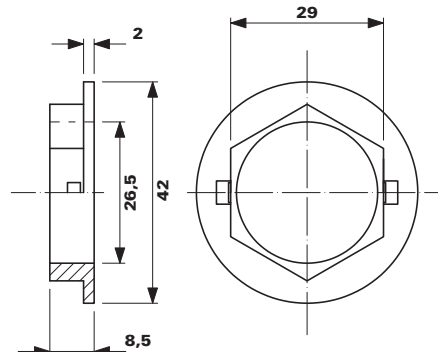
QOTK

Короткая ось из пластика



QPL-8

шестиугольный подшипник PVC



шестиугольный подшипник 10-10

