

Конические диффузоры DKF

Скачайте программу Wentyle
Скачайте программу AlnorCAM
Заказывайте в системе B2B



Описание

Приточные анемостаты DKF используются для низко и средненапорных вентиляционных установок, а также приточных и вытяжных установок кондиционирования. Могут работать с постоянным и переменным потоком воздуха. Анемостаты DKF можно применять как для обогрева, так и для охлаждения помещений. Анемостаты DKF дают возможность притока большого количества воздуха. Рекомендуется монтаж в плоскости потолка.

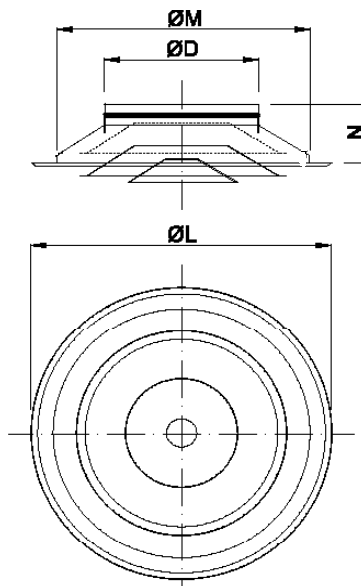
Материал: оцинкованный листовой стальной материал
Отделка: порошковое покрытие
Стандартный цвет: RAL 9010
По специальному заказу есть возможность окраски в любой цвет палитры RAL.

Пример обозначения

Код изделия: **DKF** **aaa**

тип _____

Размеры



размер	ØD [mm]	ØL [mm]	ØM [mm]	N [mm]
125	124	305	270	82
160	159	305	270	82
200	199	378	330	84
250	249	477	420	99
315	314	591	530	116
400	398	690	630	128

Технические данные

Таблица выбора

