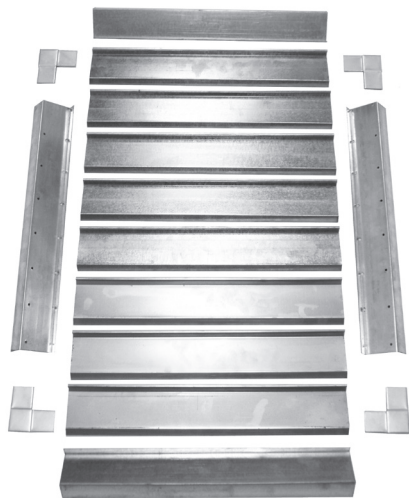


Полуфабрикаты стального воздухозаборника **CSQ-PREF/WSQ-PREF**



Описание

Полуфабрикаты стального настенного воздухозаборника CSQ дают возможность его самостоятельной сборки. Для сборки воздухозаборника необходим сетки SIA-12,7-12, 7 и винты WGO.

Пример обозначения

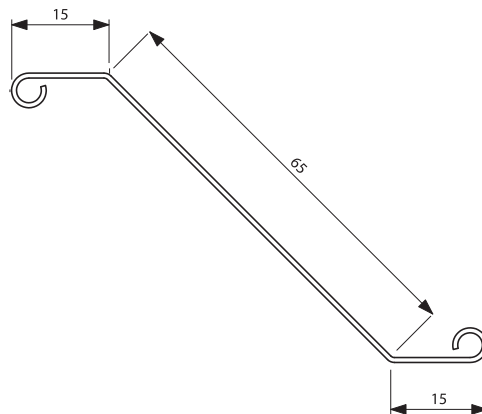
Код изделия: **OPPC**

тип _____

Размеры

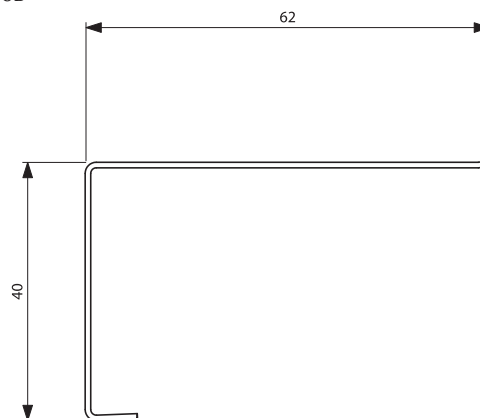
OPPC

Пластина жалюзи оцинкованного воздухозаборника
длина 5 метров



QPRC

Боковая ведущая стенка воздухозаборника-длина 5
метров



QNT

Уголок оцинкованного воздухозаборника

