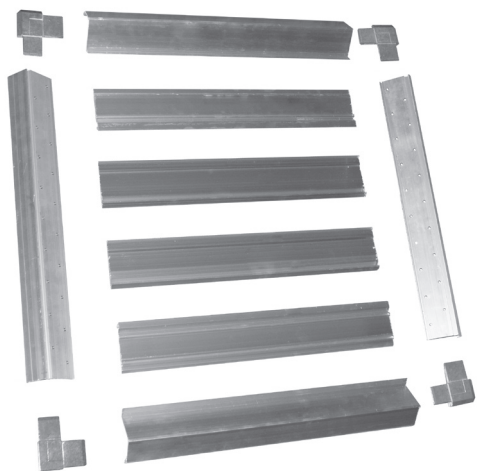


Полуфабрикаты стального воздухозаборника CSQ-A-PREF/WSQ-A-PREF



Описание

Полуфабрикаты алюминиевого настенного воздухозаборника CSQ-A дают возможность его самостоятельной сборки в соответствии с необходимыми размерами. Для сборки воздухозаборника необходимы сетки SIA-12,7-12,7 и винты WGO.

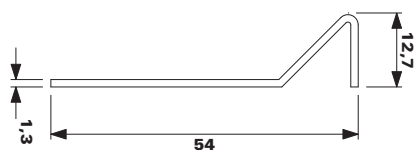
Пример обозначения

Код изделия: **QCSZ-BA**

тип _____

QCLO-CH

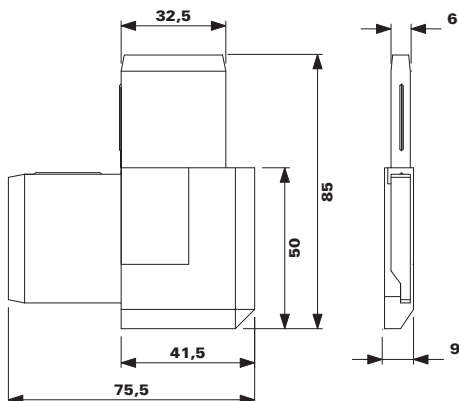
Планка козырька воздухозаборника
Используется в случае нестандартных размеров воздухозаборника пр. 530x530.



QCNA-GR-2 - правый

QCNA-GR-1 - левый

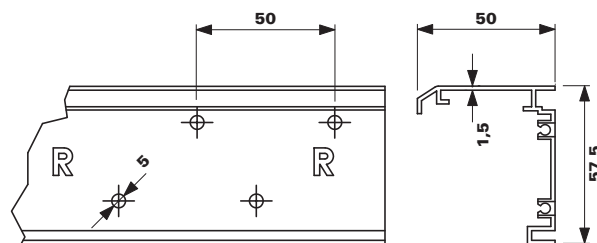
Уголок алюминиевого воздухозаборника



Размеры

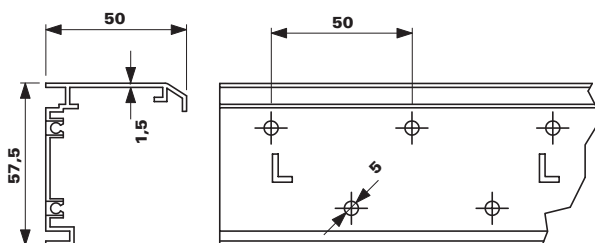
QCSP-SD

Правая боковая ведущая стенка - длина 6 метров



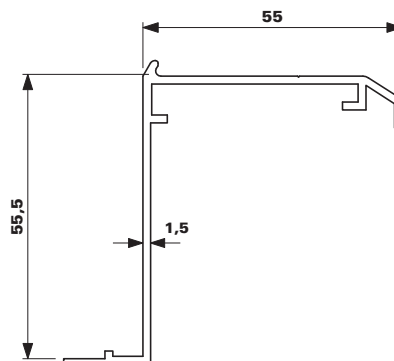
QCSP-SS

Правая боковая ведущая стенка левая - длина 6 метров



QCSZ-BA

Закрывающая боковая ведущая стенка нижняя и верхняя - длина 6 метров.



QCPA-PA

Пластина жалюзи алюминиевого воздухозаборника - длина 6 метров.

