

Предизолированные отводы IZOL® system BSLI-60

Скачайте программу [Wentyle](#)
Скачайте программу [AlnorCAM](#)
Заказывайте в системе [B2B](#)

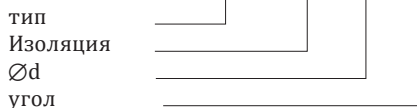


Описание

BSLI - kolano pre-izolowane składa się z kolana wewnętrznego z uszczelką z gumy EPDM oraz z kolana zewnętrznego bez uszczelki.

Пример обозначения

Код изделия: **BSLI - 25 - 200 - 60**



изоляция 10 мм

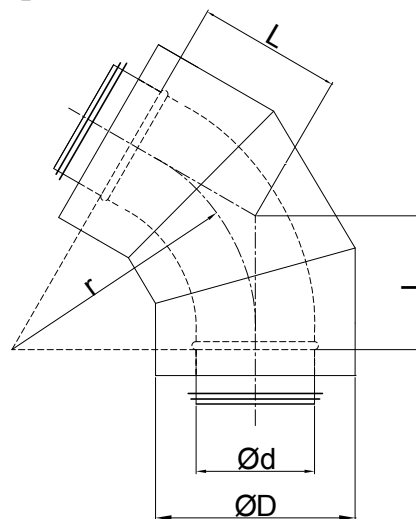
Ød [мм]	ØD [мм]	L [мм]	вес [кг]	Ød [мм]	ØD [мм]	L [мм]	вес [кг]
80	100	58	0,5	140	160	75	1,2
100	125	58	0,6	160	180	85	1,4
125*	160	72	1,1	180	200	93	1,7

*standardowo BSLI-10-125-60 jest wykonana z zewnętrznej osłony o średnicy D = 160 мм, możliwe jest wykonanie na specjalne zamówienie płaszcz zewnętrznego, o średnicy 150 мм, po czym oznaczenie jest następujące: BSLII-10-125-150-60

изоляция 16 мм

Ød [мм]	ØD [мм]	L [мм]	вес [кг]	Ød [мм]	ØD [мм]	L [мм]	вес [кг]
80	112	58	0,6	160	192	92	1,6
100	132	58	0,8	200	232	115	2,6
125	157	72	1,0	250	280	144	3,5

Размеры



Изоляция 25 мм

Ød [мм]	ØD [мм]	вес [кг]	Ød [мм]	ØD [мм]	вес [кг]
100	150	1,1	250	300	4,5
125	180	1,6	280	315	5,5
140	200	1,8	300	355	6,7
150	200	1,9	315	355	7,5
160	224	2,1	355	400	9,8
180	224	2,3	400	450	12,1
200	250	2,7	450	500	14,3
224	280	4,0	500	560	17,6

Изоляция 50 мм

Ød [мм]	ØD [мм]	вес [кг]	Ød [мм]	ØD [мм]	вес [кг]
100	200	1,8	250	355	6,7
125	224	2,2	280	400	8,8
140	250	3,0	300	400	9,0
150	250	3,1	315	400	10,0
160	250	3,6	355	450	12,2
180	280	3,8	400	500	14,8
200	300	4,3	450	560	18,0
224	315	5,4	500	600	25,5

Предизолированные отводы IZOL® system

BSLI-60

[Скачайте программу Wentyle](#)
[Скачайте программу AlnorCAM](#)
[Заказывайте в системе B2B](#)

Размеры

Изоляция 100 мм					
Ød [мм]	ØD [мм]	вес [кг/м]	Ød [мм]	ØD [мм]	вес [кг/м]
100	300		250	450	
125	315		280	500	
140	355		300	500	
150	355		315	500	
160	355		355	560	
180	400		400	600	
200	400		450	630	
224	450		500	710	