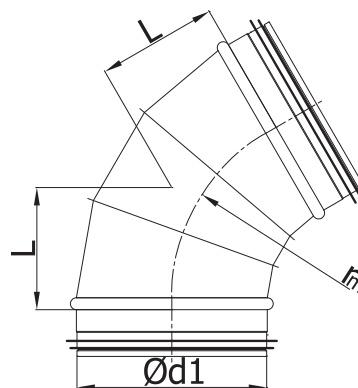


# Отводы сегментные BSL/BS-60

Скачайте программу **Wentyle**  
Скачайте программу **AlnorCAM**  
Заказывайте в системе **B2B**



## Размеры



$$r_m \approx 1 \times d_1$$

## Описание

BSL - сегментный отвод с двойной прокладкой из EPDM резины.

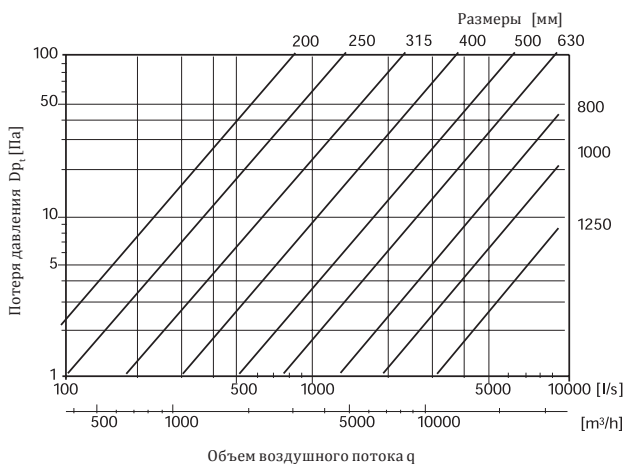
BS - сегментный отвод без прокладки.

### Пример обозначения

Код изделия: **BSL - aaa - 60**

тип \_\_\_\_\_  
 $\varnothing d_1$  \_\_\_\_\_  
 $^\circ$  \_\_\_\_\_

## Технические данные



$\varnothing d_1$ ном. [мм]	L [мм]	вес [кг]
200	115	0,80
224	129	0,95
250	144	1,16
280	162	1,45
300	173	1,63
315	182	1,77
355	205	2,63
400	231	3,74
450	260	5,77
500	290	6,90
560	325	8,40
600	350	9,50
630	365	10,30
710	412	16,00
800	465	19,70
900	522	24,30
1000	580	30,20
1120	650	41,70
1250	725	51,30
1400	782	62,90
1500	865	71,50
1600	924	80,40