

Отводы сегментные короткие с прокладкой

BSKL-45



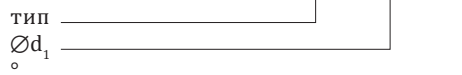
Описание

BSKL – сегментный отвод с прокладкой EPDM.

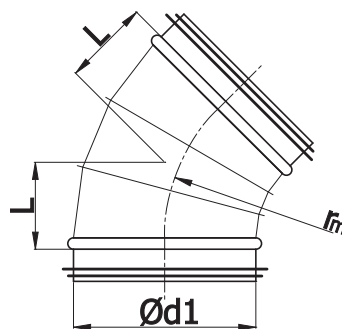
$$r_m \approx 0,6 \times d_1$$

Пример обозначения

Код изделия **BSKL - aaa - 45**



Размеры



$$r_m \approx 0,6 \times d_1$$

$\varnothing d_1$ ном [мм]	L [мм]	вес [кг]
200	50	0,50
224	55	0,60
250	65	0,70
280	70	0,90
300	80	1,00
315	85	1,00
355	95	1,20
400	145	1,50
450	158	2,20
500	170	2,60
560	190	3,20
600	200	4,20
630	207	4,60
710	245	5,70
800	265	7,00
900	290	11,10
1000	330	13,40
1120	395	16,80
1250	430	20,40
1400	455	28,00
1500	480	31,70
1600	500	35,80