

# Отводы сегментные BSDL/BSD-90

Скачайте программу Wentyle  
Скачайте программу AlnorCAM  
Заказывайте в системе В2В



## Описание

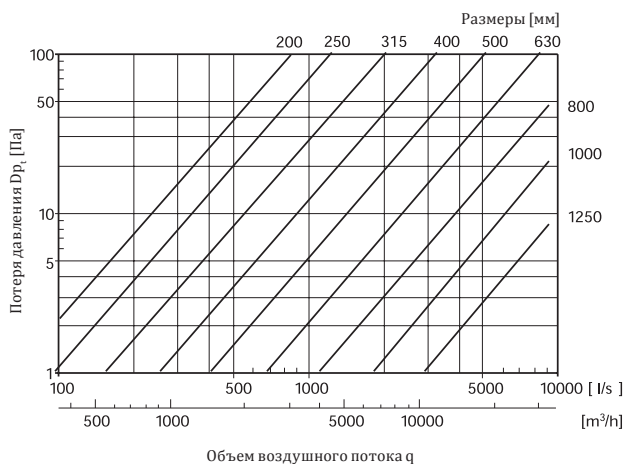
BSDL - сегментный отвод с двойной прокладкой из EPDM резины.  
BSD - сегментный отвод без прокладки. По заказу - отводы с радиусом изгиба  $r_m \approx 1,5 \times d_1$

### Пример обозначения

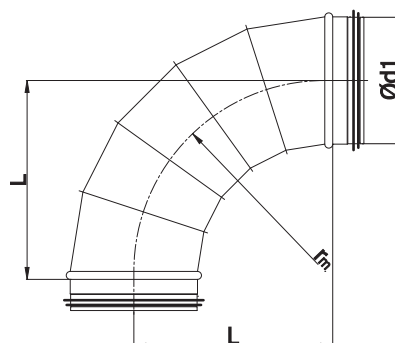
Код изделия: **BSDL- aaa - 90**

тип \_\_\_\_\_  
 $\varnothing d_1$  \_\_\_\_\_  
 $^\circ$  \_\_\_\_\_

## Технические данные



## Размеры



$$r_m \approx 1,5 \times d_1$$

$\varnothing d_1$ ном. [мм]	L [мм]	вес [кг]
200	300	1,5
224	335	1,8
250	375	2,3
280	420	2,8
300	450	3,2
315	470	3,5
355	530	5,3
400	600	7,0
450	675	11,1
500	750	13,5
560	840	16,7
600	900	19,0
630	945	20,7
710	1065	31,7
800	1200	39,5
900	1350	49,2
1000	1500	60,9
1120	1680	84,9
1250	1875	104,3