

Отводы штампованные VPL/VP-60

Скачайте программу **Wentyle**
Скачайте программу **AlnorCAM**
Заказывайте в системе **B2B**



Описание

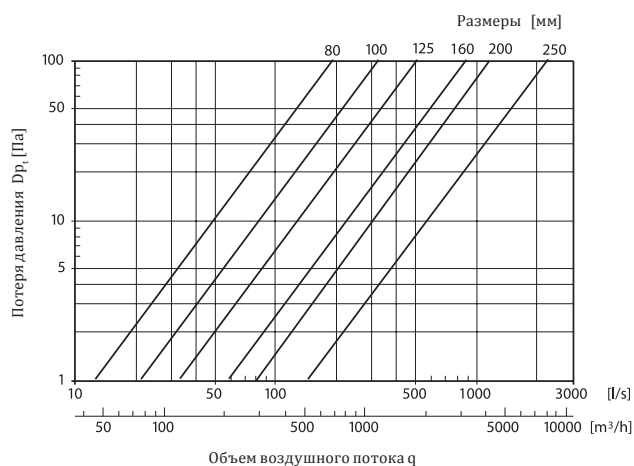
VPL - штампованный отвод, сваренный линейной сваркой и откалиброванный, с двойной прокладкой из EPDM резины.
VP - штампованный отвод, сваренный линейной сваркой и откалиброванный, без прокладки.

Пример обозначения

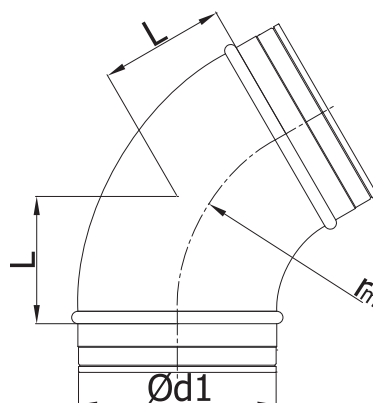
Код изделия: **VPL - aaa - 60**

тип _____
 $\text{Æ}d_1$ _____
 $^\circ$ _____

Технические данные



Размеры



$r_m \gg 1 \times d_1$

$\text{Ø}d_1$ ном. [мм]	L [мм]	вес [кг]
80	64	0,3
100	64	0,4
125	72	0,5
140	78	0,6
150	87	0,9
160	92	1,0
180	104	1,2
200	115	1,5
224	130	1,8
250	144	2,2