

Отводы для вентиляции

# BPL-90

Скачайте программу Wentyle  
Скачайте программу AlnorCAM  
Заказывайте в системе В2В

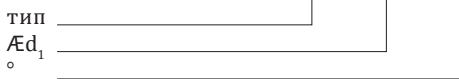


## Описание

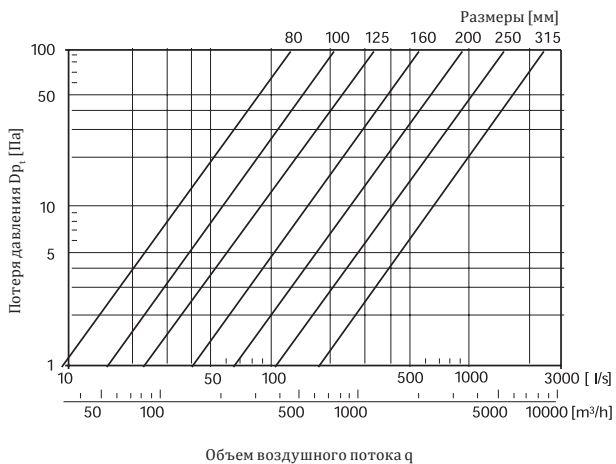
BPL - штампованный отвод, сваренный линейной сваркой и откалиброванный, с двойным прокладкой из EPDM резины.  
 $r_m \gg 1 \times d_1$

### Пример обозначения

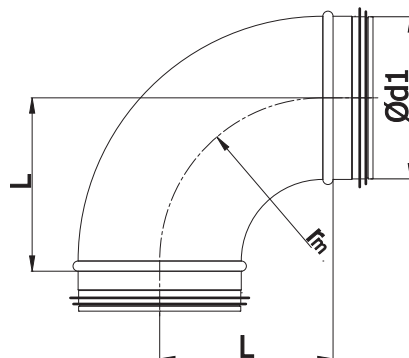
Код изделия: **BPL - aaa - 90**



## Технические данные



## Размеры



$r_m \gg 1 \times d_1$

Ød <sub>1</sub> ном. [мм]	L [мм]	вес [кг]
80	100	0,3
100	100	0,4
125	125	0,6
140	135	0,8
150	150	0,9
160	160	1,0
180	175	1,2
200	200	1,5
250	250	2,4

**ALNOR®** systemy wentylacji

является охраняемым законом товарным знаком и техническим патентом. Права на внесение изменений защищены

Вентиляционные каналы и фасонные элементы круглого сечения