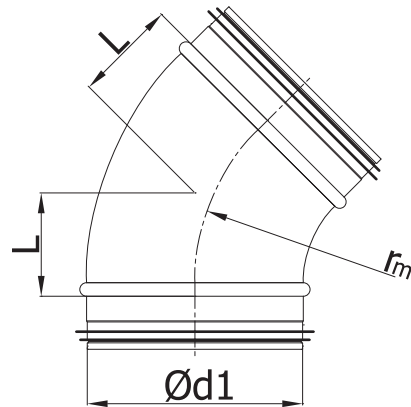


# Отводы штампованные с прокладкой BPL-45

Скачайте программу **Wentyle**  
Скачайте программу **AlnorCAM**  
Заказывайте в системе **B2B**



## Размеры



$r_m \gg 1 \times d_1$

$\varnothing d_1$ ном. [мм]	L [мм]	вес [кг]
80	41	0,2
100	41	0,3
125	52	0,4
140	56	0,4
150	62	0,6
160	66	0,6
180	75	0,7
200	83	0,9
224	93	1,2
250	104	1,3
315	130	2,8

## Описание

BPL - штампованный отвод, сваренный линейной сваркой и откалиброванный, с двойной прокладкой из EPDM резины.

### Пример обозначения

Код изделия: **BPL - aaa - 45**

тип \_\_\_\_\_  
 $\varnothing d_1$  \_\_\_\_\_  
 ° \_\_\_\_\_

## Технические данные

