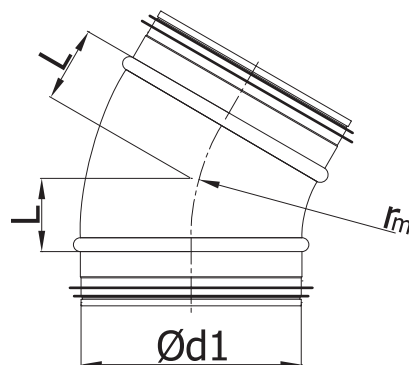


Отводы BPL/BP-30

Скачайте программу **Wentyle**
Скачайте программу **AlnorCAM**
Заказывайте в системе **B2B**



Размеры



$r_m \gg 1 \times d_1$

Ød ₁ ном. [мм]	L [мм]	вес [кг]
80	27	0,2
100	27	0,3
125	33	0,3
140	36	0,4
150	40	0,4
160	43	0,5
180	48	0,6
200	54	0,7
224	60	0,8
250	67	1,4

Описание

BPL - штампованный отвод, сваренный линейной сваркой и откалиброванный, с двойной прокладкой из EPDM резины.
BP - штампованный отвод, сваренный линейной сваркой и откалиброванный, без прокладки.

Пример обозначения

Код изделия: **BPL - aaa - 30**

тип _____
Æd₁ _____
° _____

Технические данные

