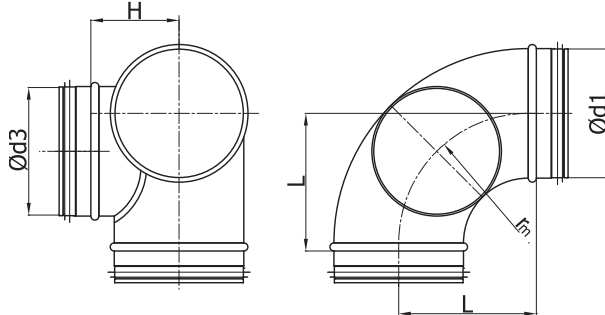


Штампованные очистные отводы ВРКСЛ/ВРКС 90°

Скачайте программу [Wentyle](#)
Скачайте программу [AlnorCAM](#)
Заказывайте в системе [B2B](#)



Размеры



$$r_m \gg 1 \times d_1$$

| $\varnothing d_1$ ном [мм] | $\varnothing d_3$ ном [мм] | L [мм] | H [мм] | вес [кг] |
|-------------------------------|-------------------------------|-----------|-----------|-------------|
| 100 | 100 | 100 | 78 | 0,4 |
| 125 | 100 | 125 | 78 | 0,6 |
| 125 | 125 | 125 | 90 | 0,7 |
| 140 | 125 | 135 | 90 | 0,8 |
| 150 | 125 | 150 | 90 | 0,9 |
| 160 | 125 | 160 | 90 | 1,0 |
| 160 | 160 | 160 | 108 | 1,0 |
| 180 | 160 | 180 | 108 | 1,2 |
| 200 | 160 | 200 | 108 | 1,4 |
| 200 | 200 | 200 | 128 | 1,4 |
| 250 | 200 | 250 | 128 | 2,2 |
| 250 | 250 | 250 | 148 | 2,3 |
| 315 | 250 | 315 | 148 | 3,3 |
| 315 | 315 | 315 | 180 | 3,3 |

Описание

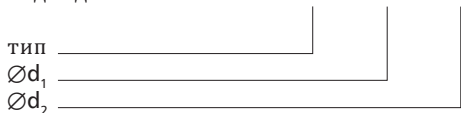
ВРКСЛ - отвод с двойной прокладкой из EPDM резины
ВРКС - отвод без прокладки

Ответвление ($\varnothing d_3$) предназначено для установки заглушек (СРНФ), так, чтобы можно было проконтролировать или очистить воздуховод изнутри.

Такое техническое решение обеспечивает меньшие потери давления, чем традиционные тройники.

Пример обозначения

Код изделия: ВРКСЛ- aaa - bbb



Технические данные

