

# Короткие отводы для вентиляции ВРК/ВРКФ-90

Скачайте программу **Wentyle**  
Скачайте программу **AlnorCAM**  
Заказывайте в системе **B2B**



## Описание

ВРК – штампованное колено с накаткой и с изгибами краев детали.

ВРКФ – штампованное короткое колено муфта -нипель с накаткой и с изгибами краев детали. Прекрасно подходит для крепления клапанов с рамками RM и RML.

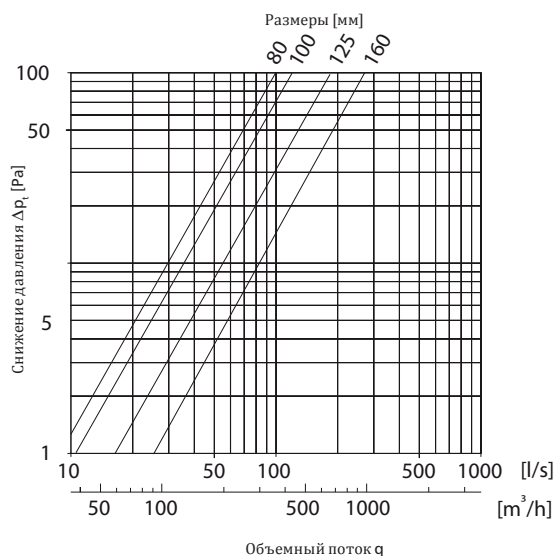
Короткое штампованное колено требует меньшего пространства для монтажа.

Пример обозначения

Код изделия **ВРК - aaa - 90**

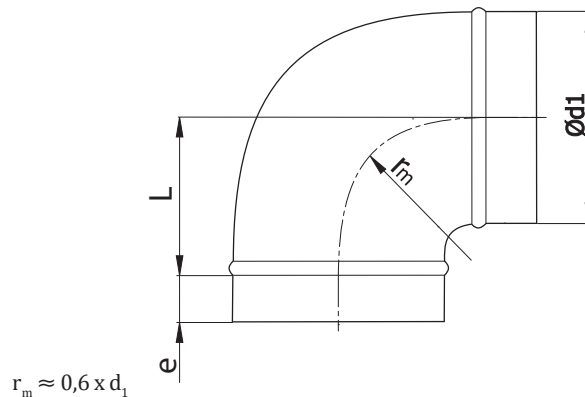
тип \_\_\_\_\_  
Ød<sub>1</sub> \_\_\_\_\_  
° \_\_\_\_\_

## Технические данные

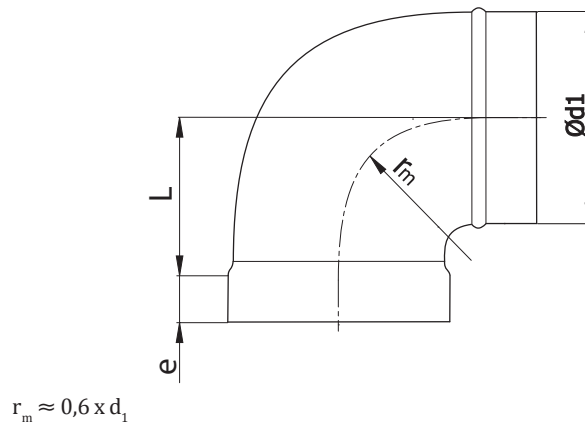


## Размеры

ВРК



ВРКФ



Ød <sub>1</sub> ном [мм]	L [мм]	e [мм]	вес [кг]
80	52	36	0,2
100	62	36	0,3
125	75	36	0,4
150	87	36	0,5
160	92	36	0,6
200	112	36	0,8

Вентиляционные каналы и фасонные элементы круглого сечения