

Отводы штампованные короткие

ВРК/ВРКФ-45

[Скачайте программу Wentyle](#)
[Скачайте программу AlnorCAM](#)
[Заказывайте в системе В2В](#)



Описание

ВРК – штампованное колено с накаткой и с изгибами краев детали.

ВРКФ – штампованное короткое колено муфта -нипель с накаткой и сгибами краев детали. Прекрасно подходит для крепления клапанов с рамками RM и RML.

Короткое штампованное колено требует меньшего пространства для монтажа.

Пример обозначения

Код изделия ВРК - ааа - 45

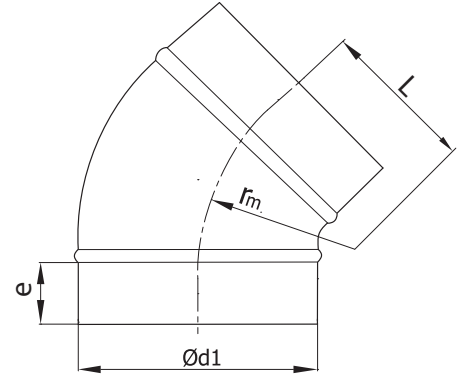
тип _____

Ød₁ _____

° _____

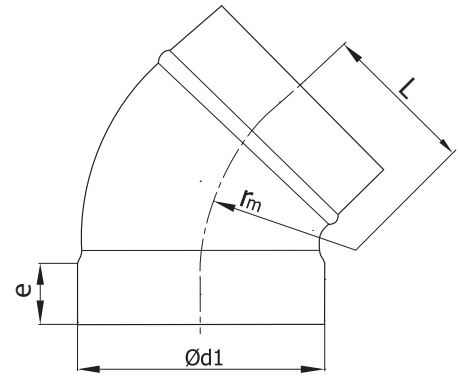
Размеры

ВРК



$$r_m \approx 0,6 \times d_1$$

ВРКФ



$$r_m \approx 0,6 \times d_1$$

Ød ₁ ном [мм]	L [мм]	e [мм]	вес [кг]
80	52	36	0,1
100	62	36	0,2
125	75	36	0,3
150	87	36	0,3
160	92	36	0,4
200	112	36	0,5