

# Отводы для вентиляции BP-90

Скачайте программу **Wentyle**  
Скачайте программу **AlnorCAM**  
Заказывайте в системе **B2B**



## Описание

BP - штампованный отвод, сваренный линейной сваркой и откалиброванный, без прокладки.

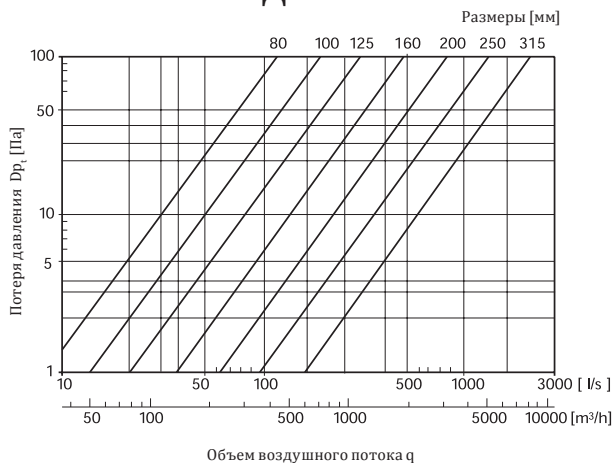
$r_m \gg 1 \times d_1$

### Пример обозначения

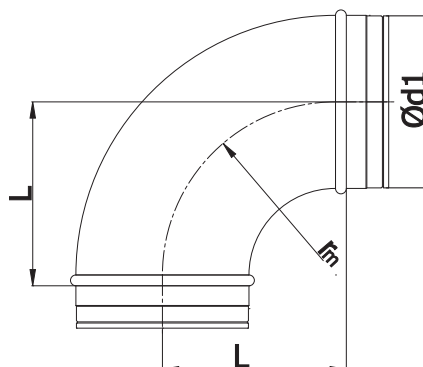
Код изделия: **BP - aaa - 90**

тип \_\_\_\_\_  
 $\text{Æ}d_1$  \_\_\_\_\_  
 $^\circ$  \_\_\_\_\_

## Технические данные



## Размеры



$r_m \gg 1 \times d_1$

$\text{Ø}d_1$ ном. [мм]	L [мм]	вес [кг]
80	100	0,3
100	100	0,4
125	125	0,6
140	135	0,8
150	150	0,9
160	160	1,0
180	175	1,2
200	200	1,5
250	250	2,4