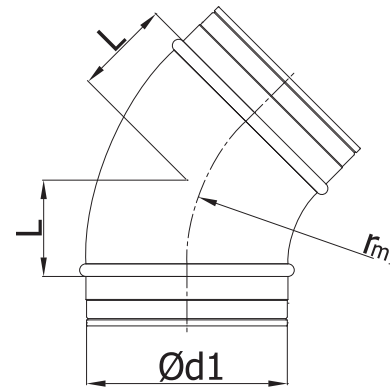


Отводы штампованные BP-45

Скачайте программу Wentyle
Скачайте программу AlnorCAM
Заказывайте в системе В2В



Размеры



$$r_m \gg 1 \times d_1$$

Описание

BP - штампованный отвод, сваренный линейной сваркой и откалиброванный, без прокладки.

Пример обозначения

Код изделия: **BP - aaa - 45**

тип _____
 $\text{Æ}d_1$ _____
 ° _____

$\text{Ø}d_1$ ном. [мм]	L [мм]	вес [кг]
80	41	0,2
100	41	0,3
125	52	0,4
140	56	0,4
150	62	0,6
160	66	0,6
180	75	0,7
200	83	0,9
224	93	1,2
250	104	1,3
315	130	2,8

Технические данные

