

Колена отопительные

BFO-B-45/BFO-C-45

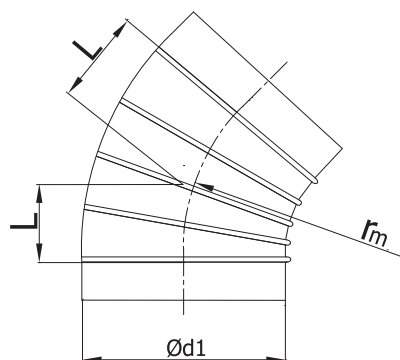
[Скачать программу Wentyle](#)

[Скачать программу AlnorCAM](#)

[Заказать в B2B](#)



Размеры



Описание

BFO-B и BFO-C – колена отопительные, применяемые в качестве элемента, направляющего газы сгорания под соответственным углом.

BFO-B – колено отопительное из черного листового металла толщиной 0,4 или 0,5 мм

BFO-C- колено отопительное из луженого листового металла

толщиной 0,4 или 0,5 мм

Стандартные колена BFO производятся в размере муфты

Пример обозначения

Код изделия BFO-C - aaa - 45 - 0,5

тип

Ød₁

°

толщина листа

Ød ₁ nom [mm]	L [mm]	вес [kg]
100	100	0,32
110	110	0,35
120	150	0,41
130	160	0,44