

INSTRUKCJA OBSŁUGI HRQ-BUT-LM04

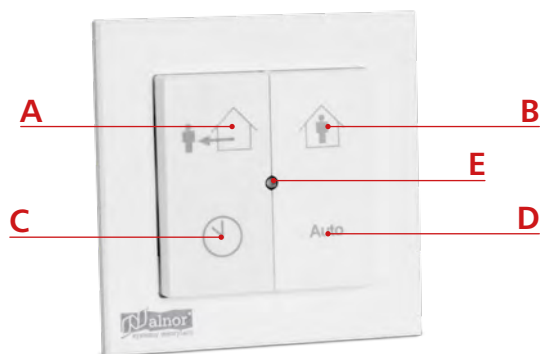
USER'S MANUAL HRQ-BUT-LM04



Instrukcja obsługi

HRQ-BUT-LM04

Standardowy bezprzewodowy kontroler 4-przyciskowy, pozwala na wybór 4 trybów pracy: Away, Home, Timer, Auto. Zasięg: 30m (wewnątrz domu, około 100m w otwartej przestrzeni, możliwość dokupienia anteny zewnętrznej).



- A: Tryb poza domem
 B: Tryb w domu
 C: Przycisk zegara
 D: Przycisk trybu auto
 E: Dioda

1. Ogólne wskazówki dotyczące bezpieczeństwa

Urządzenie można używać jedynie w zamkniętym pomieszczeniu. Nie narażaj urządzenia na działanie deszczu bądź wilgoci mogących spowodować zwarcie. W wyniku zwarcia może dojść do pożaru lub porażenia prądem. Obsługa urządzenia w zakresie temperatury od 0°C do 40°C. Do czyszczenia urządzenia używać wyłącznie miękkiej, mokrej szmatki. Nigdy nie stosować środków ściernych lub chemicznych. Nie malować urządzenia.

2. Przeznaczenie urządzenia





Urządzenie służy do nastawiania poziomu wentylacji poprzez zmianę prędkości wentylatora na podstawie wartości wprowadzonej przez użytkownika. Każda inna lub wykraczająca poza powyższą forma użytkowania jest niezgodna z przeznaczeniem urządzenia.

3. Zasada działania

Łączenie urządzenia ze sterownikiem celem kontroli wentylacji odbywa się poprzez połączenie bezprzewodowe. Po naciśnięciu przycisku urządzenie przesyła dany komunikat do systemu wentylacji. System wentylacji przetwarza tę komendę i przesyła wynik stanu z powrotem do urządzenia. Urządzenie pokazuje stan za pośrednictwem diody LED.

4. Prędkości i tryby wentylacji

System wentylacji pracuje w jednym z poniżej przedstawionych trybów. W każdym z tych trybów sterownik ustawia system wentylacji na skonfigurowany poziom wentylacji.

- **AWAY**  Tryb poza domem - niska prędkość wentylatora
- **HOME**  Tryb w domu - średnia prędkość wentylatora
- **ZEGAR**  Tryb zegara - wysoka prędkość wentylatora, przez ograniczony czas
- **AUTO**  Tryb auto - zakres pomiędzy niską a wysoką prędkością wentylatora, zależnie od zapotrzebowania przesłanego przez zewnętrzne czujniki

Sterownik napędza wentylator na podstawie najwyższych wartości przesłanych przez przypisany(-e) czujnik(-i) bezprzewodowy(-e). W trybie zegara na urządzeniu można ustawić czas 30, 60 lub 90 minut (przyciskając przycisk 1, 2 lub 3 razy).

5. Sygnały wizualne

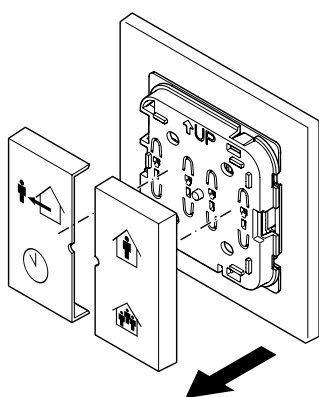
Uruchamianie		Dioda
Włączanie zasilania	Pomarańczowy	1 mignięcie
Stan		
OK	Zielona	
Niski stan baterii	Pomarańczowa	1 mignięcie
Zabrudzony filtr		2 mignięcia
Błąd wentylatora	Czerwona	2 mignięcia
Odpowiedź na interakcję		
Zmiana trybu		1 mignięcie
Przypisywanie zakończony pomyślnie	Zielona	2 mignięcia
Błąd przekazywania danych	Czerwona	1 mignięcie

6. Instalacja**UWAGA:**

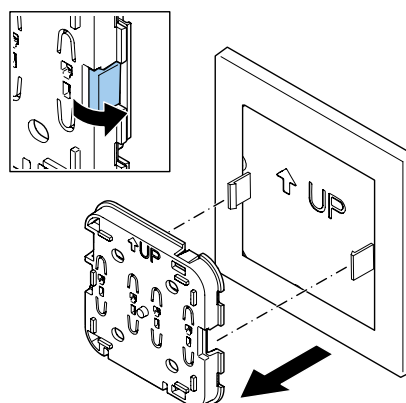
Nie umieszczaj urządzenia w metalowej obudowie.

W przypadku niezakładania urządzenia w puszcze podtynkowej, przygotuj ścianę:

1. Wyciągnij przyciski z urządzenia (Rys. 1)
2. Wypnij urządzenie z zaczepów płytki montażowej (Rys. 2)
3. W wersji na śruby: przygotuj ścianę w razie potrzeby. Użyj płytki montażowej jako wzór.
4. W wersji na taśmę:
 - a. Usuń folię z taśmy dwustronnej.
 - b. Upewnij się, że powierzchnia jest płaska i czysta .



Rys. 1 - Wyciągnij przyciski z urządzenia

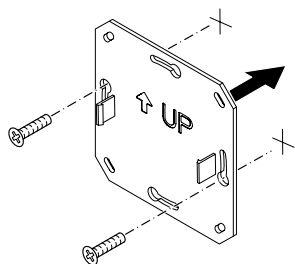


Rys. 2 - Wypnij urządzenie z zaczepów płytki montażowej

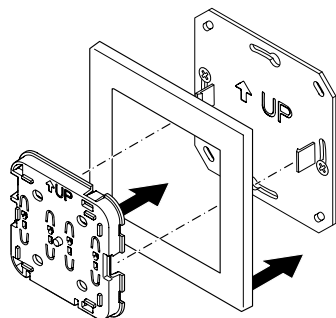
HRQ-BUT-LM04

Montaż:

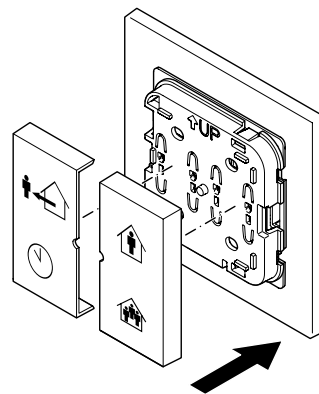
1. Przystaw urządzenie/płytkę montażową
2. Używając śrub: przykręć śrubami płytkę montażową (Rys. 3).
3. Umieść urządzenie na płytce montażowej (Rys. 4).
4. Załóż przyciski (Rys. 5).



Rys. 3 - Płytkę montażową



Rys. 4 - Umieść urządzenie na płytce montażowej



Rys. 5 - Załóż przycisk

Rozruch:

1. Upewnij się, że rekuperator jest w trybie przypisywania.
2. Przyciśnij i przytrzymaj dwa górne lub dwa dolne przyciski. Urządzenie próbuje wykonać przypisywanie do rekuperatora. Wynik pokazany jest na diodzie stanu urządzenia.

7. Obsługa

Wciśnij odpowiedni przycisk.

Przycisk C:

Przyciśnij 1x dla 30 minut

Przyciśnij 2x dla 60 minut

Przyciśnij 3x dla 90 minut

Wynik pokazany jest na diodzie stanu urządzenia.

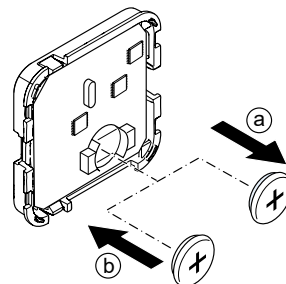
8. Resetowanie powiadomienia o zanieczyszczeniu filtra

Zresetuj komunikat o brudnym filtrze wciskając i przytrzymując zarówno przycisk AWAY, jak i AUTO przez co najmniej 4 sekundy.

9. Wymiana baterii

(Instrukcje dotyczące wskazań wizualnych podane zostały w punkcie 5)

1. Wyjmij przyciski z urządzenia.
2. Odciągnij zaczepy i uwolnij urządzenie z płytki montażowej.
3. Wymiana baterii (rys. 6)
 - a. Wyjmij starą baterię.
 - b. Włóż nową baterię.Dioda na krótko zapali się na pomarańczowo.
4. Umieść urządzenie na płytce montażowej.
5. Załóż przyciski.



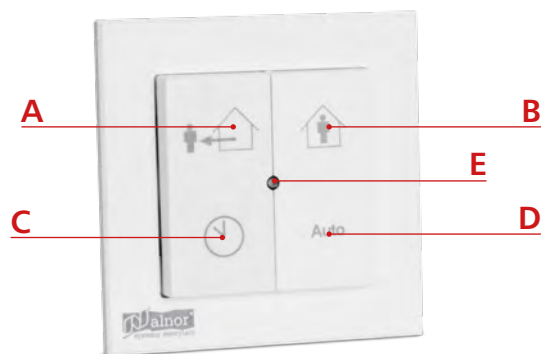
Rysunek 6 - wymiana baterii

10. Dane techniczne

- Wymiary
Wymiary gabarytowe: 84 x 84 x 15 mm (H x W x D)
Ciężar: ± 125g
- Warunki otoczenia
Zakres temperatury roboczej: 0 do 40°C
Zakres temperatury transportu i przechowywania: -20 do 55°C
Wilgotność względna: 0 - 90%, non-condensing
Stopień ochrony (IEC60529): IP30
- Dane techniczne baterii:
Typ: CR2032
Okres użytkowania baterii: 6 lat
- Parametry połączenia bezprzewodowego
Częstotliwość przekazywania danych: 868,3 MHz
Moc wyjściowa: co najmniej 0 dBm
Maksymalny zasięg sygnału w otwartej przestrzeni: 160 m
Użytkowanie urządzenia poza Europą wzbronione.

HRQ-BUT-LM04

Controller HRQ-BUT-LM04, wireless 4-button controller allows to choose from 4 operating modes: Away, Home, Timer, Auto. Range: 30 m (inside dwelling, 100 m in open space, additional antenna available).



- A: Away button
- B: Home button
- C: Timer button
- D: Auto button
- E: Status LED

1. General safety instructions

The device is designed for indoor use only. Do not expose the device to rain or moisture, to avoid short circuit. Short circuit may cause fire or electric shock hazard. Operate the device between 0°C and 40°C. For cleaning of the device use a soft damp cloth only. Never use any abrasive or chemical cleaner. Do not paint the device.

2. Intended use





The device is designed for the purpose to set the level of ventilation through the fan speed, based on user input. Every other or further use is not in conformance with the intended use.

3. Working principle

The device communicates with the control device using wireless communications, in order to control the ventilation. When you press a button, the device sends this information to the ventilation system. The ventilation system processes this request and sends the resulting status back to the device. The device shows the resulting status on the LED.

4. Ventilation speeds and modes

The ventilation system runs in one of the following modes. In each of these modes, the control device sets the ventilation system to a configured level of ventilation.

- **AWAY mode**  Low fan speed
- **HOME mode**  Medium fan speed
- **TIMER mode**  High fan speed, for a restricted duration
- **AUTO mode**  Between Low fan speed and High fan speed + 10%, based on demand sent by external sensors

The control device drives the fan based on the highest of values sent by the bound wireless sensor(s). You can start the timer mode from this device for 30, 60 or 90 minutes (button pressed 1, 2 or 3 times).

HRQ-BUT-LM04

5. Visuals signals

Startup	Status LED	
Power up	Orange	1 flash

Status

OK	Green	
Low battery	Orange	1 flash
Dirty filter		2 flashes
Fan error	Red	2 flashes

Interaction response

Mode changed	Green	1 flash
Binding succeeded		2 flashes
Communication error	Red	1 flash

6. Installation



NOTE:

Do not place the device in a metal casing.

If not placing on a flush mounted wall box, prepare the wall:

1. Pull the buttons from the unit (fig. 1)
2. Loosen the clips and separate the unit from the mounting plate (fig. 2)
3. If using screws: prepare the wall, if needed. Use the mounting plate as a template.
4. If using tape:
 - a. Remove the foil from the double-sided tape.
 - b. Make sure that the surface is flat & clean.

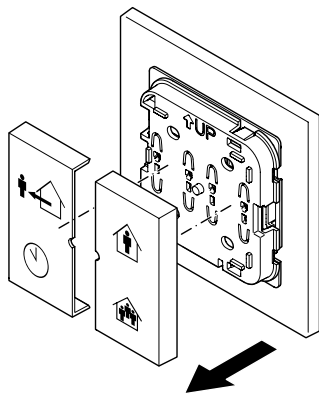


Figure 1 - pull the buttons from the unit

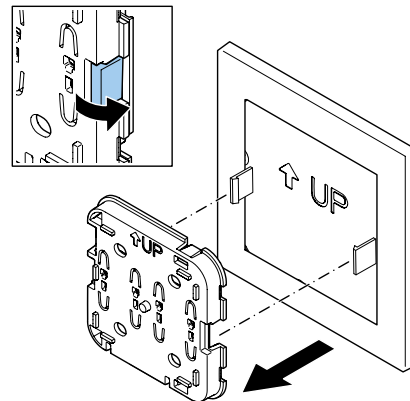


Figure 2 - loosen the clips and separate the unit from the mounting plate

HRQ-BUT-LM04

Installation procedure:

1. Place device / mounting plate
2. If using screws: fasten the mounting plate using the screws (fig .3).
3. Place the device onto the mounting plate (fig. 4).
4. Place the buttons (fig. 5).

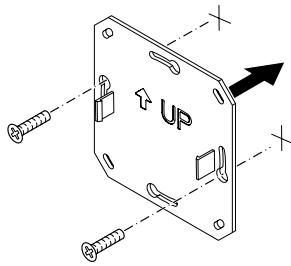


Figure 3 - mounting plate

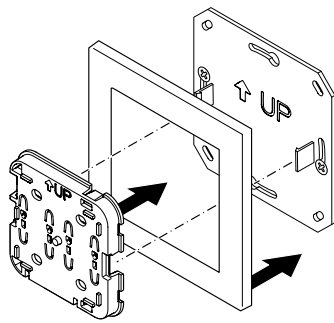


Figure 4 - place the device onto the mounting plate

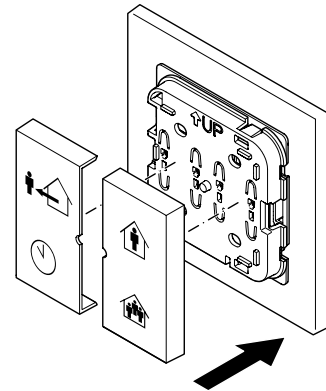


Figure 5 - place the buttons

Commissioning:

1. Make sure the HRU is in binding mode.
2. Press and hold the two upper or two lower buttons. The device tries to bind to the unit. It shows the result on the status LED.

7. Operation

Press the required button.

For button C:

- press 1x for 30 minutes
- press 2x for 60 minutes
- press 3x for 90 minutes

The device shows the result on the status LED.

8. Dirty filter reset

To reset the dirty filter message, press and hold AWAY and AUTO for at least 4 seconds.

9. Replacing the battery

(See section 5 for more visual instructions)

1. Remove the buttons from the unit.
2. Loosen the clips and separate the unit from the mounting plate.
3. Replacing the battery (fig. 6)
 - a. Remove the old battery.
 - b. Place the new battery.The LED shortly shows orange.
4. Place the device onto the mounting plate.
5. Place the buttons.

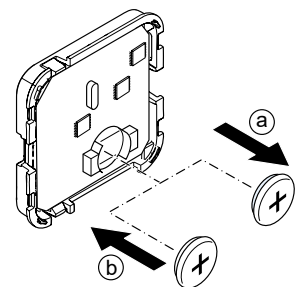


Figure 6 - replacing the battery

HRQ-BUT-LM04

10. Technical data

- Dimensions
 - Overall dimensions: 84 x 84 x 15 mm (H x W x D)
 - Weight: ± 125g
- Ambient conditions
 - Operating Temperature Range: 0 to 40°C
 - Shipping & Storage Temperature Range: -20 to 55°C
 - Relative Humidity: 0 - 90%, non-condensing
 - Ingress protection (IEC60529): IP30
- Battery specification:
 - Type: CR2032
 - Battery lifetime: 6 years
- Wireless connection specifications
 - Communication frequency: 868.3 MHz
 - Output power: at least 0 dBm
 - Maximum signal range in open space: 160 m

You are not allowed to use the device outside of Europe.