

**Prostokątne Wentylatory  
Kanałowe  
DV-SQ**

USER MANUAL

**Rectangular Duct Fans  
DV-SQ**



# Instrukcja obsługi - wentylatory

## DV-SQ

---

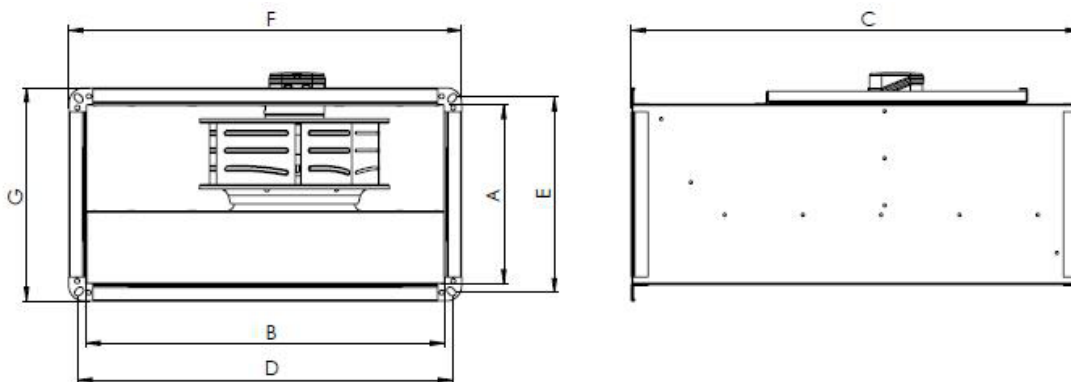
Wersja polska	3-8
English version	10-15
Karta gwarancyjna/Warranty Card	16

## DV-SQ

### Ostrzeżenia

- Wentylatory zawierają elementy obracające się oraz połączenia elektryczne. Należy stosować się do treści ostrzeżeń podczas ich montażu, konserwacji oraz użytkowania.
- Montaż oraz wykonanie połączeń elektrycznych należy zlecić osobom właściwie przeszkolonym i uprawnionym.
- Należy uważać, aby nie uszkodzić połączeń elektrycznych wentylatora przy wierceniu lub wyburzaniu ścian.
- Produkt wymaga dedykowanego kanału wentylacyjnego.
- Podczas transportu, użytkowania lub konserwacji, należy zakładać rękawice chroniące przez rozcięciem.
- Nie wolno dotykać wentylatora podczas pracy.
- Produkt należy czyścić okresowo, w przeciwnym wypadku istnieje ryzyko jego uszkodzenia.
- Wentylator należy trzymać z dala od dzieci oraz osób nieupoważnionych do jego używania.
- Maksymalna temperatura otoczenia wynosi 40°C.
- Niniejszym oświadczamy, że w produkcji naszych produktów firma nie stosuje elementów szkodliwych dla zdrowia ludzkiego takich jak azbest, rtęć czy polichlorowane bifenyle.

### Wymiary



Model	A [mm]	B [mm]	C [mm]	D [mm]	E [mm]	F [mm]	G [mm]
DV-SQ-400-200	200	400	500	420	220	450	250
DV-SQ-600-350	350	600	760	620	370	650	400

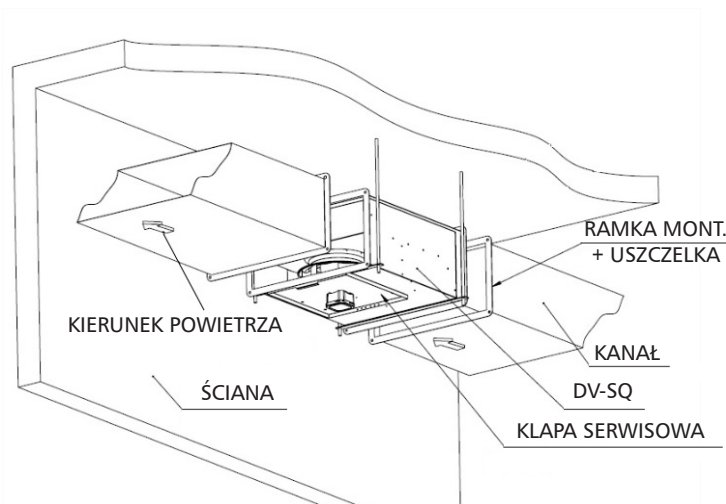
### Dane techniczne

Model	Napięcie [V]	Częstotliwość [Hz]	Moc [W]	Current [A]	Kondensator [uf]	Prędkość [rpm]	Przepływ powietrza [m³/h]	Poziom dźwięku [dB(A)]	Stopień ochrony	Klasa izolacji	Waga [kg]
DV-SQ-400-200	230	50/60	130/180	0,64/0,9	5	2650	1150	54	IP 44	B	11
DV-SQ-600-350	230	50/60	200/270	1/ 1,4	8	1400/1680	3300/3900	58	IP 44	F	32

Oznaczenia na produktach lub deklarowane wartości prezentowane na innych drukowanych dokumentach uzyskano w warunkach laboratoryjnych. Wartości te mogą się różnić w zależności od użytkowania i warunków środowiskowych.

### Montaż

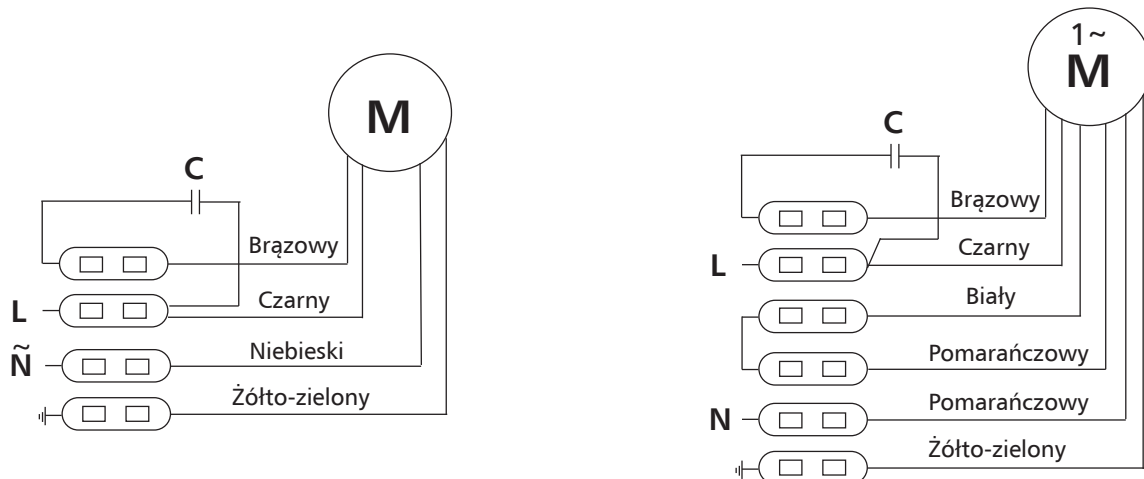
1. W celu instalacji wentylatora na suficie, należy wywiercić odpowiednie otwory oraz włożyć kołki zgodnie z ich rozmiarem i odległością.
2. Zgodnie z rysunkiem, urządzenie należy zamocować w bezpieczny sposób.
3. Upewnić się, że montaż jest zgodny z kierunkiem przepływu powietrza.
4. Zgodnie z rysunkiem, połącz wentylator z kanałem wentylacyjnym za pomocą ramki montażowej i uszczelnij połączenie wentylatora i kanału taśmą do kanałów prostokątnych.
5. Należy upewnić się, że przewód zasilający jest prawidłowo podłączony, zgodnie z wytycznymi na schemacie elektrycznym. Urządzenie zamontowane na wielobiegunowym wyłączniku, podłączyć bezpiecznik.
6. Prosimy spróbować uruchomić wentylator po zainstalowaniu, sprawdzić ewentualne występowanie drgań lub błędów.



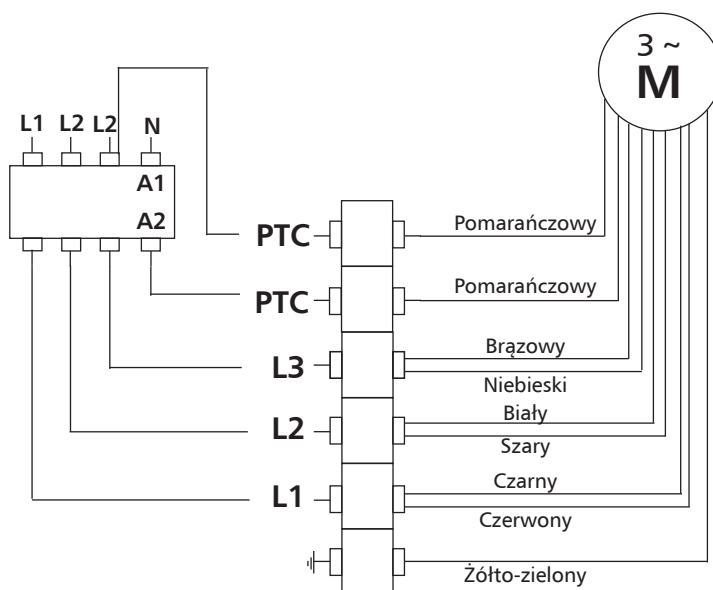
### Schemat podłączenia

- Produkty powinny być instalowane wyłącznie przez upoważnioną do tego osobę.
- Należy określić w projekcie czy produkt ma być zainstalowany na ścianie czy na posadzce oraz dokonać montażu w sposób bezpieczny. W przypadku montażu ściennego, należy użyć dodatkowo wspornika lub klamr.
- Łopatki wentylatora powinny być zainstalowane na wysokości 2,3 m od posadzki w przypadku montażu ściennego.
- Wentylatora nie można instalować za oknem lub ścianą.
- Niezbędne jest podjęcie środków zapobiegawczych aby uniknąć wycieku gazu do pomieszczenia z zewnętrznej rury gazowej lub innego urządzenia spalającego paliwo. Zaleca się noszenie rękawic ochronnych podczas montażu produktów.
- Kanały wentylacyjne należy zamontować z obu stron: od strony ssawnej i tłocznej wentylatora.
- Należy bezwzględnie wyłączyć zasilanie przed podłączeniem przewodów elektrycznych.
- Gdy wsporniki i połączenia zostaną zainstalowane w sposób prawidłowy, należy upewnić się, że są one odpowiednio wytrzymałe by utrzymać ciężar produktu.
- Przed podłączeniem urządzeń, upewnij się że produkt jest odłączony od zasilania sieciowego.
- Przed montażem należy sprawdzić czy miejsce instalacji jest zgodne z informacjami o przyłączach elektrycznych (napięcie, moc, częstotliwość, itd.), które znajdują się na tabliczkach znamionowych/etykiecie produktu.
- Upewnij się, że nie ma przeszkód utrudniających przepływ powietrza.
- Ze względów bezpieczeństwa zacisk uziemiający na produkcie należy połączyć z uziemieniem budynku.
- Należy upewnić się, że przełączniki termiczne i przeciążeniowe silnika są podłączone w sposób właściwy.
- Połączenia elektryczne muszą być zgodne ze schematem.
- Oddzielenie zestyków we wszystkich biegunach wraz z przełącznikiem, który należy podłączyć do stałej instalacji kablowej zgodnie z przepisami.

## Połączenie jednofazowe



## Połączenie trójfazowe



## Użytkowanie

Wentylatory DV-SQ są przeznaczone do wentylacji dla średnich i dużych pomieszczeń, gdzie przestrzeń jest na wagę złota. DV-SQ wentylatory kanałowe zostały zaprojektowane i wyprodukowane aby zapewnić wysoką wydajność, bezawaryjne działanie oraz bezpośrednie podłączenie do kanału wentylacyjnego. Wentylatory DV-SQ znajdują zastosowanie w obszarach mieszkalnych, handlowych i przemysłowych, m.in.: łazienki, toalety, pomieszczenia użytkowe, baseny, siłownie i magazyny, kawiarnie, bary, restauracje, sklepy, szkoły, biura, fabryki, puby, hotele, centra handlowe, centra rozrywki, warsztaty oraz miejscowa wentylacja. Przed zastosowaniem wentylatorów dachowych użytkownicy są zobowiązani zapoznać się dokładnie z ich instrukcją obsługi i konserwacji. Oczekiwany okres trwałości produktów wynosi 10 lat.

Przy pierwszym uruchomieniu urządzenia należy zastosować następujące środki ostrożności:

- Przed podłączeniem przewodów elektrycznych należy odłączyć zasilanie.
- Należy upewnić się, że wszelkie połączenia elektryczne zostały wykonane bezpiecznie i właściwie.
- Należy upewnić się, że urządzenia zabezpieczające zostały właściwie podłączone.
- Urządzenie musi zostać właściwie uziemione.
- Należy upewnić się, że wszelkie puszkę przyłączeniowe oraz przewody zostały właściwie przyłączone i zabezpieczone przed wodą.
- Urządzenie należy odpowiednio ustawić, zgodnie z kierunkiem ruchu powietrza wskazanym na etykiecie na obudowie wentylatora.
- Należy upewnić się, że przepływ powietrza nie jest niczym ograniczony.
- Łopatkę wentylatora powinny obracać się we właściwym kierunku.
- Po uruchomieniu urządzenia, podczas pracy wentylatora niedopuszczalne jest występowanie jakichkolwiek wibracji lub odgłosów tarcia lub uderzenia w zespole wentylatora.
- Wartości zasilania, napięcia, natężenia oraz częstotliwość powinny być zgodne ze znamionowymi.
- W przypadku włączenia się jakiegokolwiek urządzenia ochronnego lub ostrzegawczego instalacji zasilającej, należy natychmiast odłączyć produkt od sieci elektrycznej. Przed uruchomieniem urządzenia, należy powtórnie sprawdzić poprawność instalacji.
- W razie wystąpienia jakichkolwiek problemów, należy zgłosić je do osób upoważnionych.
- W przypadku wystąpienia awarii po dłuższym użytkowaniu produktu, należy określić jej rodzaj. W celu usunięcia awarii należy skontaktować się z serwisem technicznym. Nie należy usuwać awarii samodzielnie.

## Rodzaje awarii i sposób ich usunięcia:

Niewłaściwe działanie	Prawdopodobna przyczyna	Sposób naprawy
Znaczny hałas	Złe wyważenie wirnika	Wymień wirnik
Urządzenie nie działa	Uszkodzenie silnika	Wymień silnik
	Kondensator nie działa	Wymień kondensator
	Wadliwe podłączenie regulatora prędkości	Sprawdź poprawność instalacji (montażu)
Urządzenie obraca się zbyt wolno	Nieprawidłowe połączenia elektryczne	Sprawdź poprawność połączeń elektrycznych

## Czyszczenie, Konserwacja i Transport

Aby ochronić produkt w czasie transportu, został on zapakowany i zabezpieczony w sposób wystarczający dla normalnych warunków transportowych. Aby chronić produkt przed uszkodzeniem, należy przetranszować go w oryginalnym opakowaniu.

- Produkt należy przechowywać w oryginalnym opakowaniu, w otoczeniu wolnym od pyłu, materiałów ściernych lub chemicznie czynnych, a także wolnym od wibracji, do momentu jego dostarczenia na miejsce montażu. Nie należy przyjmować produktów, które zostały dostarczone bez oryginalnego opakowania, lub które zostały otwarte przed dostawą.

- Produkty należy zabezpieczyć przed przewróceniem lub upadkiem na czas transportu za pomocą pojazdu.
- W przypadku przenoszenia dużych ciężarów, należy stosować odpowiednie podnośniki, aby ochronić produkt oraz personel odpowiedzialny za przenoszenie.
- Należy podjąć stosowne środki bezpieczeństwa mające na celu zabezpieczenie przed uszkodzeniem w wyniku nieostrożnego podnoszenia i opuszczenia produktu.
- Produkty należy przenosić ostrożnie i pojedynczo. Nie wolno rzucać produktem.

Zabezpieczenie produktu po rozpakowaniu:

- Dostarczony produkt należy sprawdzić.
- Należy zwrócić uwagę na uszkodzenia powstałe w wyniku transportu. W przypadku uszkodzenia lub utraty części, należy niezwłocznie poinformować o tym przewoźnika lub naszą firmę, w formie zgłoszenia ustnego lub pisemnego.
- Nie wolno podtrzymywać urządzenia za kabel zasilający lub puszkę przyłączeniową. Podczas przenoszenia, należy chronić obudowę oraz skrzydła wentylatora przed uszkodzeniem.

Okresowa konserwacja i czyszczenie produktu:

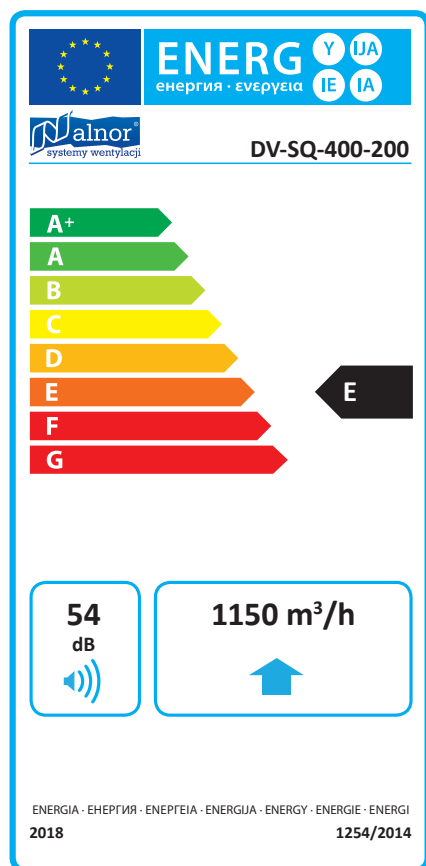
- Przed przystąpieniem do czyszczenia produktu, nawet jeśli jest on wyłączony, należy odłączyć go od sieci elektrycznej.
- Należy regularnie sprawdzać stan instalacji elektrycznej, należy sprawdzać stan połączeń i wymieniać uszkodzone lub zużyte przewody oraz pozostałe elementy wyposażenia.
- Czynności konserwacyjne należy wykonywać w okresie co najmniej raz na sześć miesięcy, lub częściej, w zależności od częstotliwości używania.
- Konserwację i czyszczenie produktu należy powierzyć osobom odpowiednio przeszkolonym.
- Należy dokonywać regularnych przeglądów produktu. Należy przeciwdziałać zbieraniu się zabrudzeń na wirniku, silniku lub kratce zabezpieczającej, w tym celu zalecamy dostosowanie częstotliwości prac konserwacyjnych do warunków pracy urządzenia. W przeciwnym wypadku, istnieje ryzyko poważnych uszkodzeń i znacznego skrócenia okresu trwałości produktu.
- Podczas czyszczenia urządzenia, należy zwrócić uwagę na ochronę zrównoważenia skrzydeł oraz turbiny.
- Podczas prac konserwacyjnych należy sprawdzić dokręcenie śrub.
- Uszkodzone elementy należy niezwłocznie wymienić.
- Do czyszczenia produktu nie należy używać środków łatwopalnych; należy stosować szmatkę zwilżoną wodą.
- Urządzenia nie wolno w żadnym wypadku wystawiać na działanie wody lub wody pod ciśnieniem.

## Warunki Gwarancji

1. Gwarancja udzielana jest na okres 24 miesięcy od daty sprzedaży zawartej na fakturze zakupu. Warunkiem rozpatrzenia reklamacji jest przedstawienie prawidłowo wypełnionej Karty Gwarancyjnej oraz faktury VAT.
  2. W przypadku wystąpienia wady, pisemna reklamacja powinna być zgłoszona w okresie trwania gwarancji. Gwarancji podlega towar, na który reklamujący przedstawił ważną kartę gwarancyjną i dowód zakupu.
  3. Sprzedawca nie ponosi odpowiedzialności za wadliwą pracę urządzenia spowodowaną wadliwym wykonaniem instalacji wentylacyjnej. W szczególności w przypadku, gdy instalacja wentylacyjna nie posiada odpowiedniej dokumentacji projektowej lub powykonawczej zawierającej wszelkie parametry pracy instalacji wentylacyjnej. Brak dokumentacji technicznej instalacji wentylacyjnej powoduje utratę gwarancji.
  4. Niniejsza gwarancja nie obejmuje usterek powstałych w wyniku:
    - użytkowania niezgodnego z instrukcją montażową,
    - samowolnego dokonywania napraw oraz modyfikacji,
    - działania siły wyższej - uderzenia pioruna, przepięć sieci elektrycznej, ekstremalnych warunków atmosferycznych,
    - uszkodzeń wynikłych z niewłaściwego zabezpieczenia instalacji podczas prowadzenia innych prac budowlanych, remontowych lub montażowych.
  5. Reklamacje dotyczące ewentualnych braków w dostarczonym towarze lub wad ukrytych muszą być zgłaszane w formie pisemnej.
  6. Gwarancją nie są objęte koszty dojazdu serwisanta wyznaczonego przez producenta w przypadku braku możliwości demontażu urządzenia.
  7. Wszelkie sprawy sporne powstałe na tle udzielonej gwarancji rozstrzygać będzie sąd właściwy dla Sprzedającego.
- UWAGA! Karta gwarancyjna znajduje się na ostatniej stronie instrukcji.

# DV-SQ

## Etykieta energetyczna



Typ	Poziom dźwięku [dB]	Przepływ powietrza [m <sup>3</sup> /h]	Klasa energetyczna
DV-SQ-400-200	54	1150	E
DV-SQ-600-350	58	3300	E



Instrukcja obsługi - wentylatory

# DV-SQ

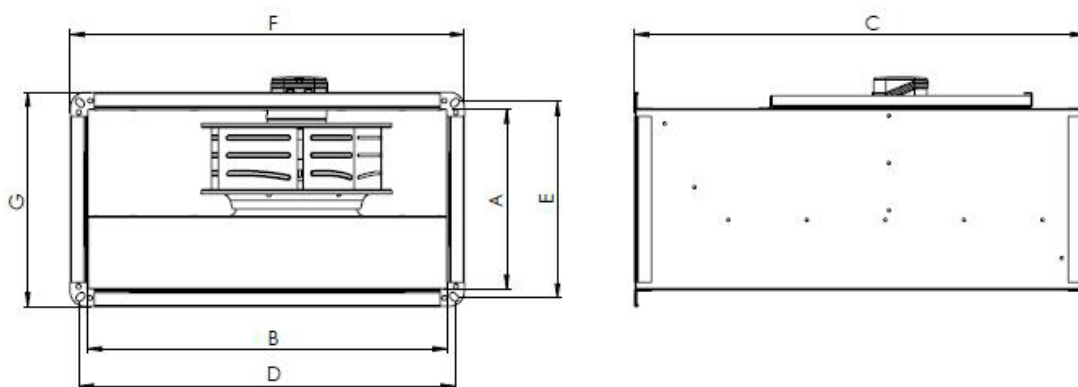
---

# DV-SQ

## Safety warnings

- The fans contain rotating parts and electrical connections. Therefore, pay attention to safety warnings during their assembly, maintenance and operation.
- Electrical connections and assembly must be conducted by authorized persons.
- Electrical connections of the fan should not be damaged when the ceiling or the wall is drilled or broken.
- The product must have an air duct of its own.
- During transport, operation and maintenance, hands should be protected with gloves against cuts.
- The fan should in no way be touched while operating.
- Proper cleaning should be done with periodic intervals; otherwise the product might be harmed.
- Keep the fan away from children and do not let unauthorized people to use it.
- Do not use the product at ambient temperature over 40°C
- We herewith declare that our products do not contain asbestos, mercury, PCBs (polychlorinated biphenyls), deemed harmful to human or environmental health.

## Dimensions



Model	A [mm]	B [mm]	C [mm]	D [mm]	E [mm]	F [mm]	G [mm]
DV-SQ-400-200	200	400	500	420	220	450	250
DV-SQ-600-350	350	600	760	620	370	650	400

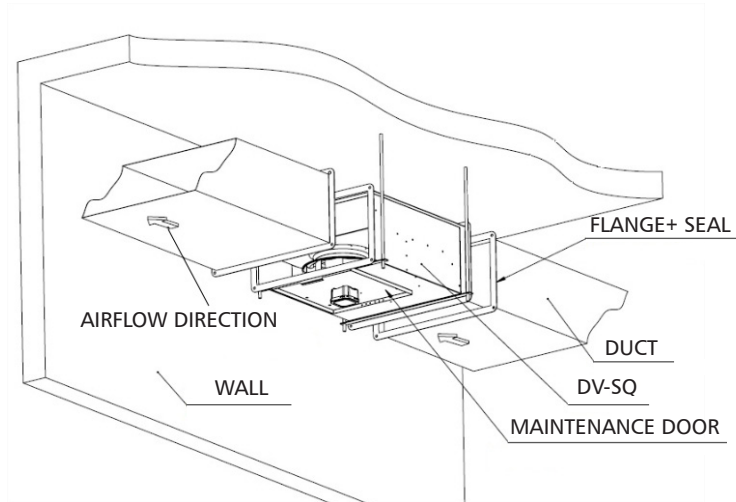
## Technical data

Model	Voltage [V]	Frequency [Hz]	Power [W]	Current [A]	Capacitor [uf]	Speed [d/d]	Air flow [m³/h]	Sound pressure level [dB(A)]	Protection class	Insulation class	Weight [kg]
DV-SQ-400-200	230	50/60	130/180	0,64/0,9	5	2650	1150	54	IP 44	B	11
DV-SQ-600-350	230	50/60	200/270	1/ 1,4	8	1400/1680	3300/3900	58	IP 44	F	32

Markings on the products or declared values on the other printed documents has been obtained in the laboratory in accordance with related standards. These values may vary depending on product usage and environmental conditions.

## Assembly

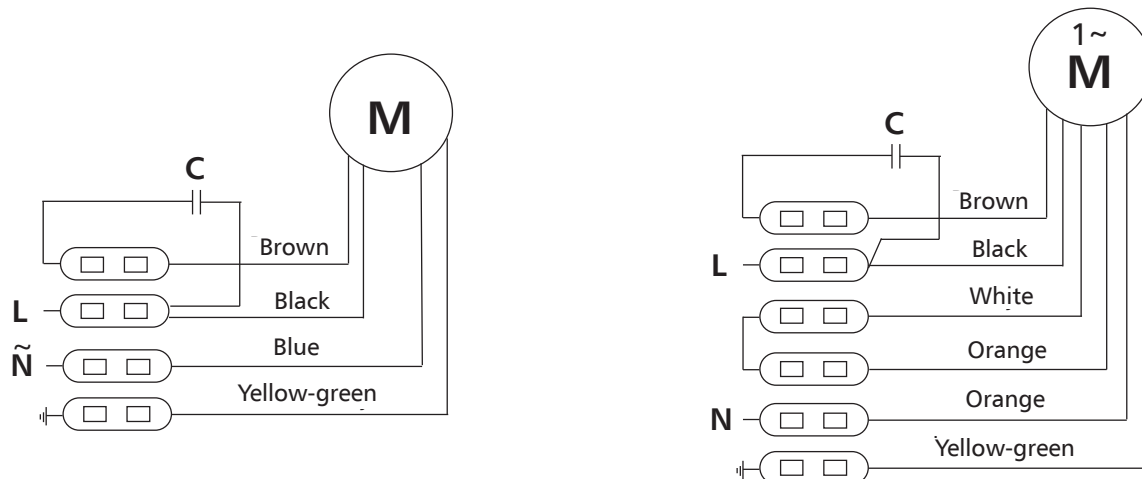
1. For ceiling assembly, drill the appropriate holes and insert the dowel according to their size and distance.
2. Suspend the fan in the secure manner as shown in the figure.
3. Make sure to install the fan according to the airflow direction
4. As shown in the figure, connect the air ducts and fan using flanges, then seal the connection with a sealing tape for rectangular ducts.
5. Make sure that the power cord is connected correctly by looking at the electrical diagram. Device mounted on an all pole circuit breaker, connect the splitter
6. Please try to run the fan after installation, check for vibration and errors.



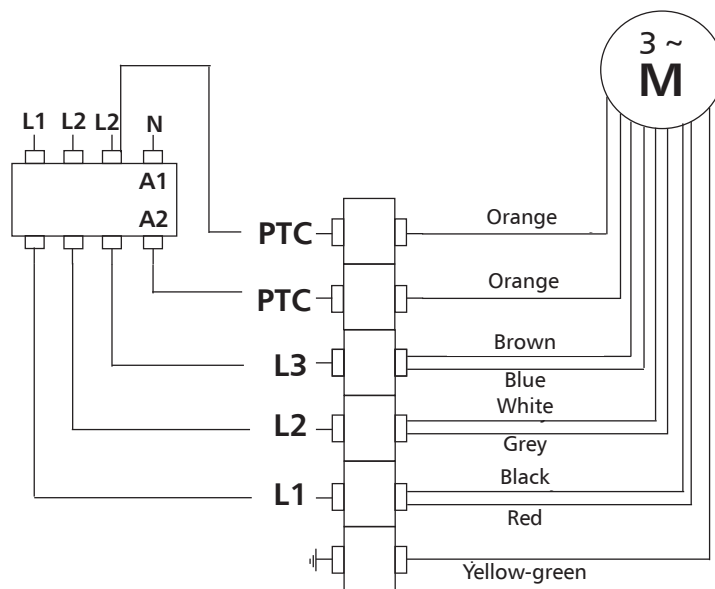
## Wiring

- Products should be installed only by authorized persons.
- Installation of the product should be specified in the project, installation to the wall or floor must be securely mounted. If mounted on the wall, it should be mounted using brackets or clamps.
- Fan blades must be installed at least 2.3 m above floor level, in case of wall installation.
- Fan can not be installed outside the window or wall.
- Necessary precautionary measures should be made to avoid backflow of gases into the chamber from outdoor gas pipe or other fuels device. Wearing gloves is recommended during the assembly process.
- The product must be connected to the supply and exhaust ducts.
- Turn off the power before connecting electrical wiring.
- When suspending and mounting fan, select suspension and fixing accessories that can carry the weight of product.
- Even if main power supply to the product is switched off, You should make sure of that while connecting devices.
- Before installation please check whether the electrical connection information (voltage, power, frequency, etc..) match those indicated on the fan nameplate.
- Check if there is no airflow obstruction.
- In terms of safety, ground terminal which is located in connection box should be connected to the building ground.
- Make sure that motor thermal and overload relay are connected properly.
- Product wiring, electrical connections must be as in the diagram.
- Contact separation in all poles along with a switch that must be connected to fixed wiring installations in accordance with the rules.

## Single-phase connection



## Three phase connection



## Usage

Rectangular In-Line Duct Fans engineered for medium and large ventilation needs where space is at a premium. DV-SQ Rectangular fans developed and manufactured for high performance, trouble-free, and direct-to-duct operations.

DV-SQ fans are perfect for use in residential, commercial and industrial environments, for ventilation applications such as: bathrooms, toilets, utility rooms, indoor swimming pools, gyms and storerooms, cafes, bars, restaurants, shops, schools, offices, factories, buildings, warehouses, pubs, hotels, shopping centers, and leisure centers, workshops, and spot ventilation.

Users are obliged to read carefully the manual before attempting to assemble, operate or maintain fans.

Expected life of the products is 10 years.

When using your product for the first time:

- Before connecting electric cables, you must not forget to cut the power supply.
- Be sure that electrical connections of the product are established correctly and safely.
- Be sure that safety equipment is connected correctly.
- Properly establish earthing connections.
- Be sure that the cable and electric connection box are closed correctly and do not admit water leakage.
- Air exit direction should be in the direction indicated with the label on the body. There shall not be any obstacles in the air flow route.
- The wings should rotate in the correct direction.
- While the product is operating, there shall not be any vibration or internal rubbing or hitting voice due to the rotation of the fan or the suction fan.
- Power supply, current and frequency values shall comply with the product label.
- If any electricity warning device turns on, electric connection should immediately be cut from the main power supply. Before starting the product, all the installation should be controlled again carefully.
- If any problem occurs, please consult authorized persons.
- In case of any defect after you have started using the product continuously, the type of defect should be determined. In order to remove the defect, the technical service must be contacted. You must not try to fix the problem yourself.

## Defects and How to Fix Them:

<i>Abnormal Situation</i>	<i>Possible Cause</i>	<i>How to Fix</i>
Too much sound (noise)	Rotor imbalance	Change the rotor
The device is not working	Motor is damaged	Change the motor
	Condensator is not working	Change the condensator
	Faulty speed adjustment connection	Check the installation (assembly)
The device is rotating slowly	Faulty connection	Check the electrical connection

## Cleaning, maintenance and transport

In order to protect your product from being damage during transport;

The product has been packaged according to normal transport conditions. In order to avoid possible damage, it should always be carried in its original package.

- The product shall be kept in its own package in a vibration-free, dust-free environment away from abrasive or chemical material until it is delivered to its place of assembly. Do not accept the products which are not in their original package or which were opened before being delivered to you.
- The products should be stocked into the vehicle in a way to stay motionless in case of any turn over or fall down.

- While heavy products are being carried, use appropriate lifters to protect products or the people carrying the products.
- All necessary measures should be taken in order to prevent damages arising from sudden and careless lifting and putting down.
- The products should be carried one by one carefully. They shall not be thrown or carried carelessly from hand to hand.

Aftertaking the product out of its package:

- The delivered product should be checked.
- The product must be checked for damage during transport. If there is any lost or damaged part, it should immediately be reported to the transporter or our firm verbally or by writing.
- Do not hold the product on its connection box or electric cables. Abstain from applications which will damage the wings or the protective cage while carrying.

Periodic cleaning and maintenance of the product:

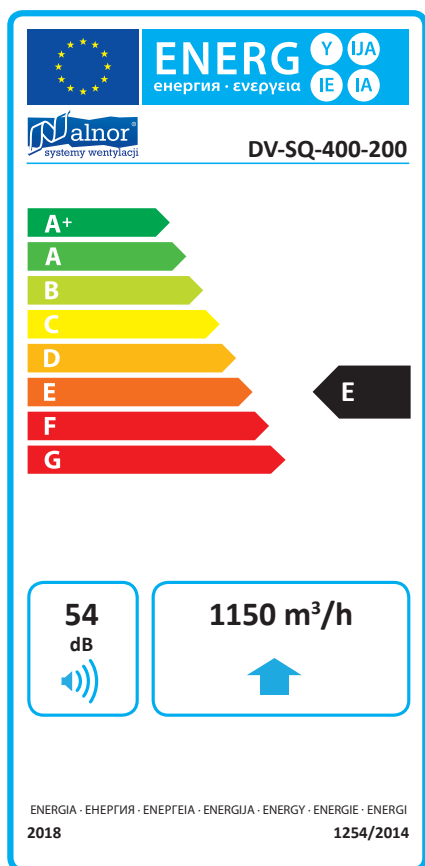
- Before cleaning or maintenance, even if the product is turned off, be sure that electric connection has been cut from the main power supply.
- All electrical equipment should be regularly controlled, connections should be checked and damaged or worn-out cables and equipment should be replaced.
- Periodic maintenance should be carried out at least once every six months or more frequently, depending on its frequency of use. Maintenance and cleaning of the product should be carried out by qualified staff.
- Check the product regularly. In order to prevent dirt or accumulations in the wing, motor or grill, carry out the maintenance according to the operating conditions of the product. Otherwise, the expected life of your product can be substantially shortened or serious damage can occur.
- While cleaning the product, pay attention to protecting the balance on the wing and the turbine.
- Bolts which might become loose during maintenance should be checked.
- Inappropriate parts should be immediately replaced.
- The product should not be cleaned with inflammable or combustible cleaners; it should be cleaned with a wet cloth.
- The product should in no way be exposed to water or pressure water

## ***Warranty terms and Conditions***

1. The warranty is valid for 24 months, calculated from the date of sale, indicated on the invoice. The buyer can claim the warranty by correctly filling the warranty form and presenting the tax invoice.
2. In the event of a defect being detected, a written complaint should be reported within the warranty period. The warranty covers the goods for which the buyer can present valid warranty card and a proof of purchase in the form of a sales invoice.
3. The seller is not liable for faulty operation of the device caused by a faulty installation of the ventilation system. In particular, if the ventilation system does not have appropriate design documentation or as-built documentation containing all parameters of the ventilation installation. Lack of technical documentation of the ventilation system will void the warranty.
4. This warranty does not cover defects resulting from:
  - use of the product not in accordance with its intended purpose and/ or not in accordance with the assembly instructions stated in the User Manual
  - arbitrary and unauthorised repairs and modifications,
  - Force majeure - lightning strikes, overvoltage, extreme weather conditions,
  - damages caused by improperly secured installation during other construction, renovation or assembly works.
5. Complaints regarding possible defects or missing items in the delivered goods or product hidden defects must be reported in written form.
6. The warranty does not cover the travel costs of the service technician appointed by the manufacturer when the product cannot be disabled and sent to the manufacturer.
7. All disputes in relation to the granted warranty shall be settled by the court competent for the Seller.

# DV-SQ

## Energy label



Type	Sound power level [dB]	Airflow [m <sup>3</sup> /h]	Energy class
DV-SQ-400-200	54	1150	E
DV-SQ-600-350	58	3300	E

**Karta gwarancyjna/ Warranty Card**

<p>Dane Sprzedającego/ <i>The saler's contact information:</i>  ALNOR Systemy Wentylacji sp. z o.o.  Aleja Krakowska 10  05-552 Wola Mrokowska</p> <p style="text-align: right;">.....  data, podpis oraz pieczęć Sprzedającego  <i>date, signature and stamp of the saler</i></p>	
Nazwa urządzenia/ <i>Product name:</i>	
Model/ <i>Model:</i>	
Typ/ <i>Type:</i>	
Nr seryjny/ <i>Serial number:</i>	
Faktura zakupu nr/ <i>Sale invoice number:</i>	
<p>Dane Kupującego/ <i>The buyer's contact information:</i>  Nazwa firmy/ <i>Company name</i> .....</p> <p>Adres firmy/ <i>Company's address</i> .....</p> <p>Telefon kontaktowy/ <i>Telephone number</i> .....</p> <p style="text-align: right;">.....  data, podpis oraz pieczęć Kupującego  <i>date, signature and stamp of the buyer</i></p>	
<p>Informacje o urządzeniu - naprawy i serwis  <i>Product information - repairs and service works</i></p>	<p>Data i podpis serwisanta  <i>Date and service technician signature</i></p>